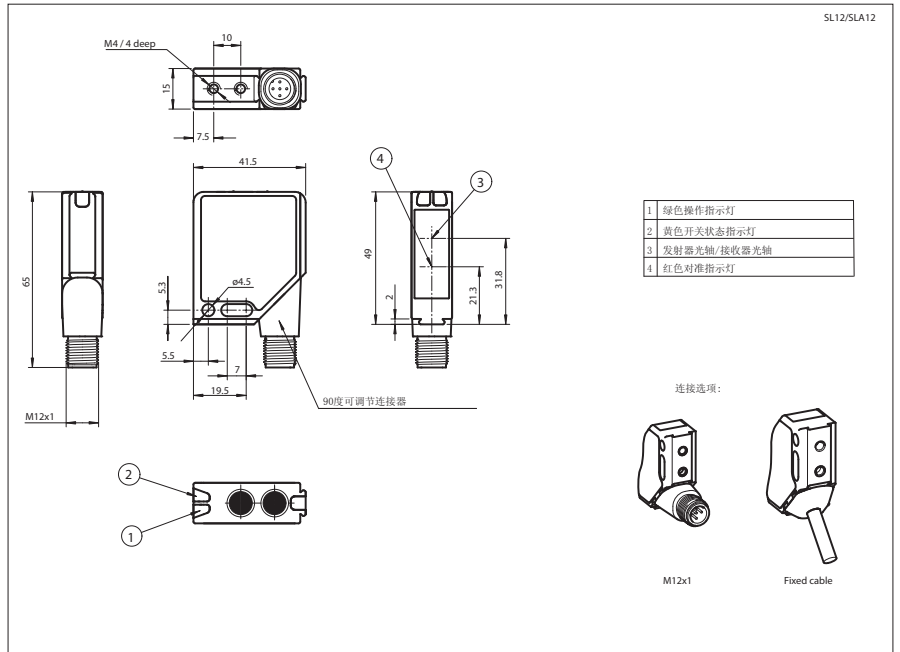




外形尺寸



型号

SL12/115

安全对射型光电开关  
固定电缆

特性

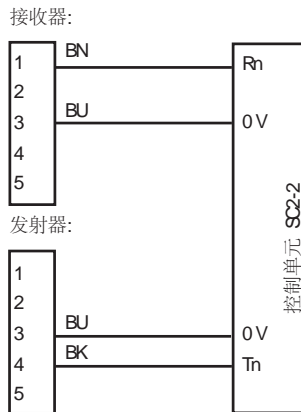
- 检测距离可达 10 m
- 测试输入 (符合 IEC/EN 61496-1 标准, 2 级)
- 红色发射光
- 整合了对准装置
- 清晰可见的 LED 功能指示灯和接收器端的错误指示灯
- 坚固的外壳
- 防水, 防护等级 IP67
- 通过 SC2-2 系列控制单元操作

附件

- SLA-1-M  
偏转镜
- OMH-06  
安装支架
- OMH-MLV12-HWG  
安装支架
- OMH-MLV12-HWK  
安装支架
- OMH-K01  
安装支架
- OMH-K02  
安装支架

附件参数可从网上下载。

电气连接



Release date: 2007-11-27 Date of issue: 2010-12-15 117301\_cn.xml

## 技术参数

## 产品构成

发射器	SL12-T/115
接收器	SL12-R/115

## 一般说明

稳定检测范围	0.2 ... 10 m
极限检测范围	16 m
光源类型	LED, 660 nm
光源特性	红光, 调制光
认证	TÜV
测试	IEC/EN 61496
符合 IEC/EN 61496-1 标准的等级	2
标记	CE
障碍物尺寸	静态: 10 mm; 动态 30 mm (障碍物以 1.6 m/s 速度运行时)
对准装置	红色 LED
发散角	< 10°

## 安全评估参数

安全完整性等级 (SIL)	SIL 2
性能等级 (PL)	PL d
种类	Cat. 2
失效时间 ( $T_M$ )	20 a
失效概率 ( $PFH_d$ )	1 E-7

## 指示灯 / 动作说明

操作显示	绿色 LED
功能显示	黄色 LED: 1.LED 常亮: 信号强于 2 倍开关点 (稳定度) 2.LED 闪烁: 信号介于 1 倍和 2 倍开关点之间 3.LED 熄灭: 信号弱于开关点

## 电气特性

工作电压	$U_B$	控制单元供电
------	-------	--------

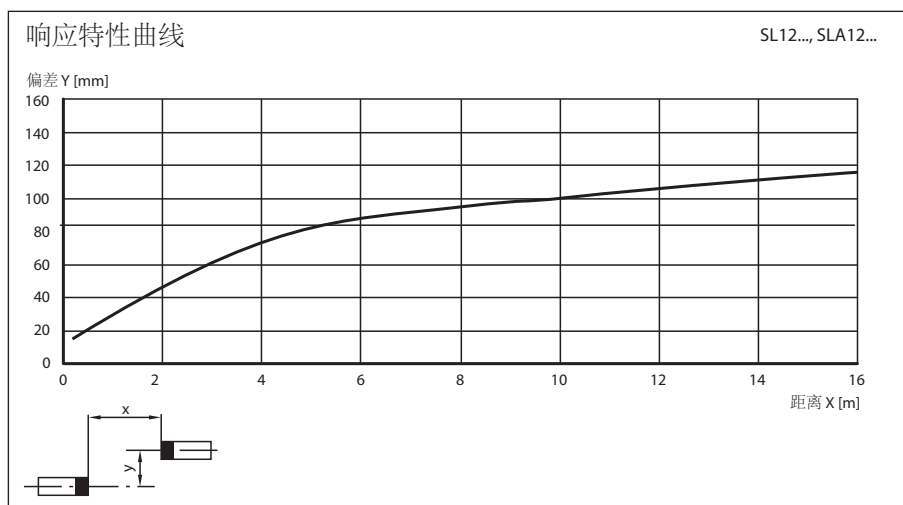
## 环境温度

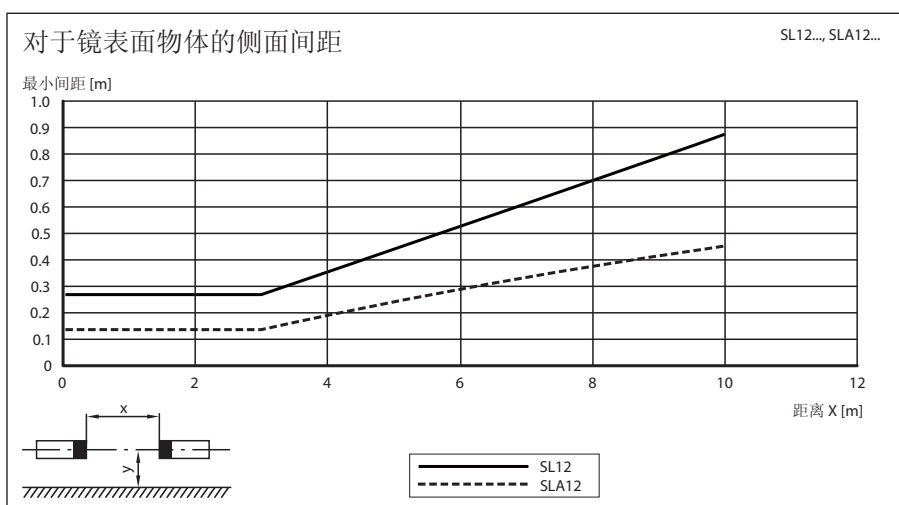
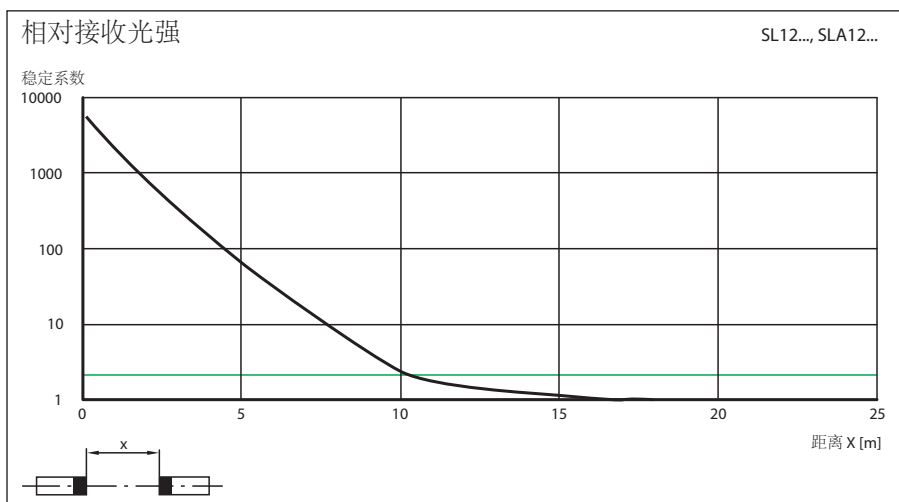
工作温度	-20 ... 60 °C (253 ... 333 K)
储藏温度	-20 ... 70 °C (253 ... 343 K)
相关湿度	最大 95 %, 不结露

## 机械特性

防护等级	IP67, 符合 EN60529 标准
连接	5 芯 2.5 m 固定电缆
材料	
外壳	外框: die-cast zinc, neckel-plate 侧面: plastic PC, glass-fiber reinforced
光学透镜	塑料面
重量	每个设备 60 g

## 曲线 / 图表





### 附加信息

为了在长距离的应用中更方便对准，一个附加的红色 LED 安装在接收器的光学部位：

- LED 常亮：  
信号强度弱于开关阈值
- LED 闪烁：  
信号强度介于 1 倍和 2 倍开关阈值位置
- LED 熄灭：  
信号强度大于等于 2 倍开关阈值（稳定度）

### 系统附件

#### 控制单元

SC2-2

#### 电缆连接器（不针对于 /115）

直头：  
V15-G-2M-PVC  
V15-G-5M-PVC  
V15-G-10M-PVC

弯头：  
V15-W-2M-PVC  
V15-W-5M-PVC  
V15-W-10M-PVC

#### 安装支架

OMH-06  
OMH-MLV12-HWG  
OMH-MLV12-HWK  
OMH-K01  
OMH-K02

更多附件

反射镜  
SLA-1-M

Release date: 2007-11-27 Date of issue: 2010-12-15 117301\_cn.xml