



型号

SLA5/33 K=5m

安全对射型光电开关
固定电缆

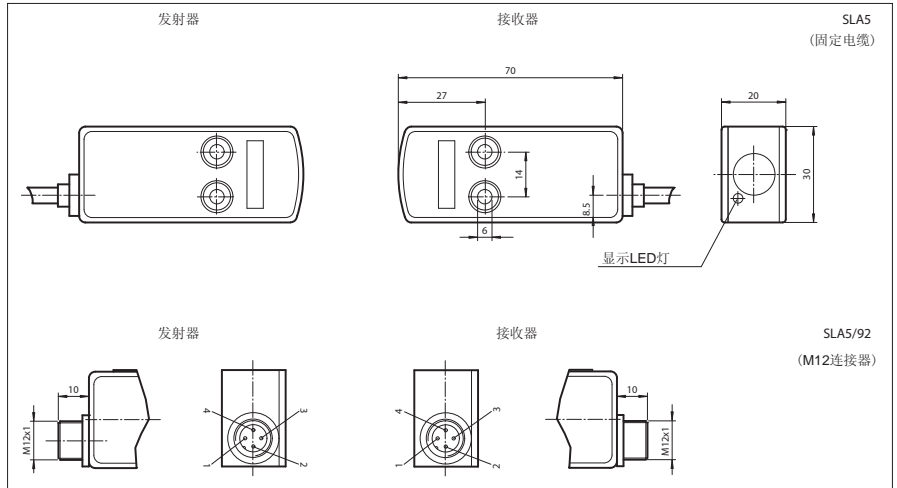
特性

- 自监控 (符合 IEC/EN 61496-1 标准, 4 级)
- 红色发射光
- 清晰可见的 LED 功能指示灯和接收器端的错误指示灯
- 坚固的外壳
- 通过控制单元操作

附件

SLA-1-M
偏转镜

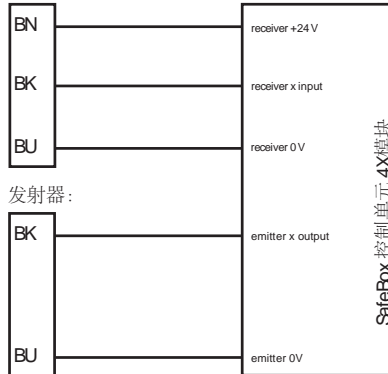
外形尺寸



电气连接

固定电缆设计

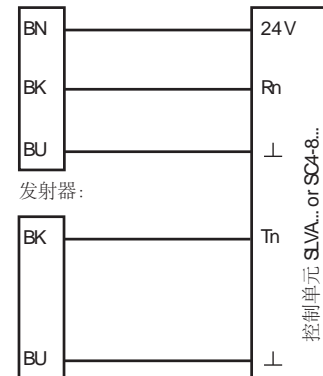
接收器:



发射器:

固定电缆设计

接收器:



发射器:

Release date: 2007-11-27 Date of issue: 2010-12-15 114407_cn.xml

附件参数可从网上下载。

技术参数

产品构成

发射器	SLA5-T/33 K=5m
接收器	SLA5-R/33 K=5m

一般说明

稳定检测范围	0 ... 5 m
极限检测范围	1 m
光源类型	LED
光源特性	红光, 调制光
认证	TÜV
测试	IEC/EN 61496
符合 IEC/EN 61496-1 标准的等级	4
标记	CE
障碍物尺寸	静态: 10 mm; 动态 30 mm (障碍物以 1.6 m/s 速度运行时)
发散角	< 5°

安全评估参数

安全完整性等级 (SIL)	SIL 3
性能等级 (PL)	PL e
种类	Cat. 4
失效时间 (T_M)	20 a
失效概率 (PFH_d)	4.4 E-10

指示灯 / 动作说明

功能显示	接收器端的黄色 / 绿色 LED: 熄灭: 有物体阻挡 黄色: 有接收到光线, 但不充分 绿色: 接收到充分的光线
故障指示	黄色 LED 指示灯亮

电气特性

工作电压	U_B	控制单元供电
------	-------	--------

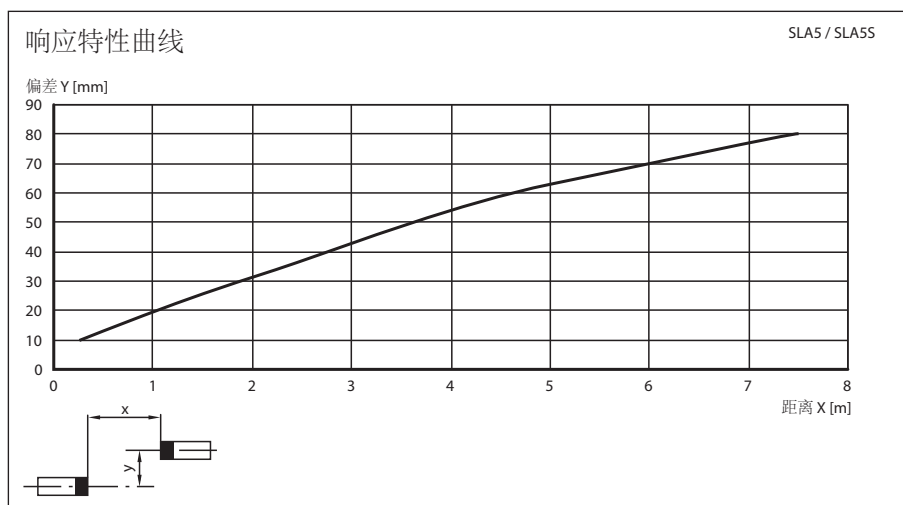
环境温度

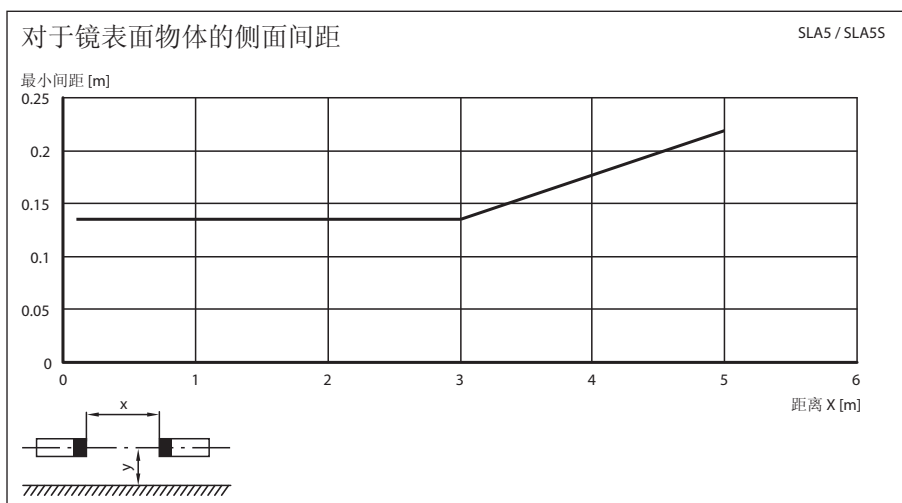
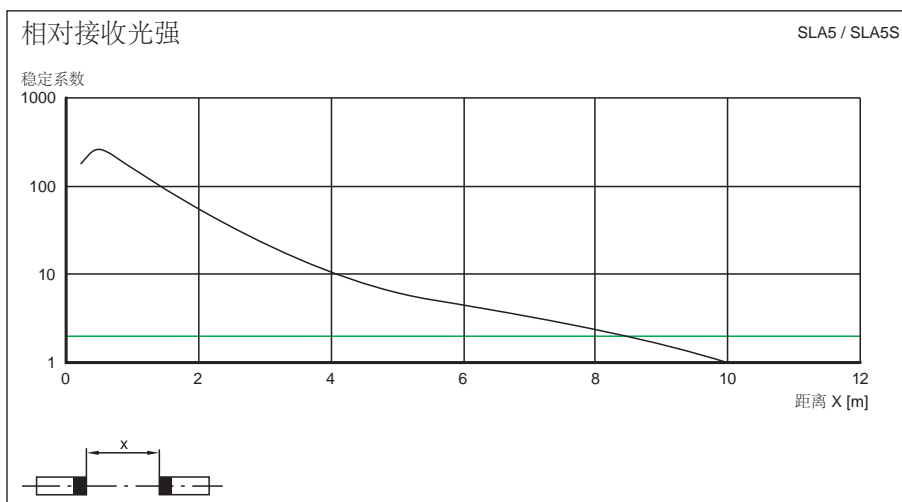
工作温度	-20 ... 60 °C (253 ... 333 K)
储藏温度	-20 ... 70 °C (253 ... 343 K)
相关湿度	最大 95 %, 不结露

机械特性

防护等级	IP65
连接	5 m 固定电缆, 0.25 mm ²
材料	
外壳	ABS 塑料, RLA 1021 黄色涂装
光学透镜	塑料透镜
重量	每个 95 g

曲线 / 图表





系统附件

控制单元

SB4 (SafeBox)

电缆连接器 (只针对于 /92)

直头：
 V1-G-2M-PVC
 V1-G-5M-PVC
 V1-G-10M-PVC

弯头：
 V1-W-2M-PVC
 V1-W-5M-PVC
 V1-W-10M-PVC

更多附件

反射镜
 SLA-1-M