



**型号**

**SLA25**

安全对射型光电开关  
接线端子

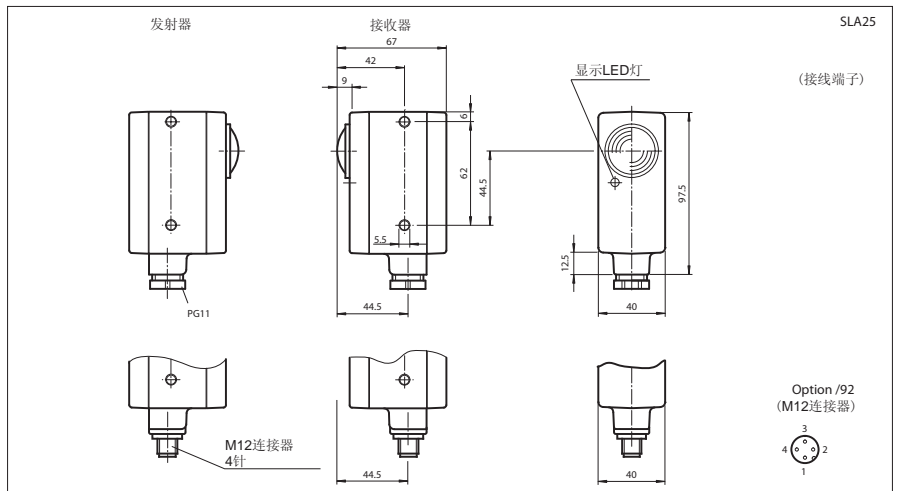
**特性**

- 检测距离可达 30 m
- 自监控 (符合 IEC/EN 61496-1 标准, 4 级)
- 红色发射光
- 清晰可见的 LED 功能指示灯和接收器端的错误指示灯
- 坚固的外壳
- 通过 SB4 控制单元操作

**附件**

**OMH-21**  
安装支架

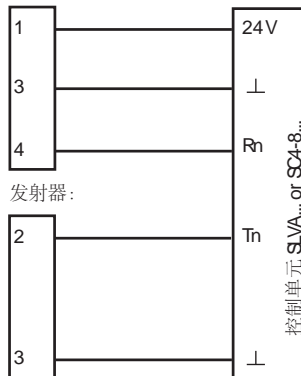
**外形尺寸**



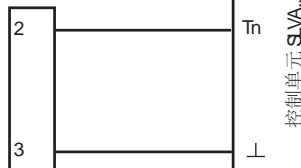
**电气连接**

接线端子设计

接收器:



发射器:



Release date: 2007-11-27 Date of issue: 2010-12-15 110297\_cn.xml

附件参数可从网上下载。

## 技术参数

## 产品构成

发射器	SLA25-T
接收器	SLA25-R

## 一般说明

稳定检测范围	0 ... 30 m
极限检测范围	1 m
光源类型	LED
光源特性	红光, 调制光
认证	TÜV
测试	IEC/EN 61496
符合 IEC/EN 61496-1 标准的等级	4
标记	CE
障碍物尺寸	静态: 30 mm; 动态 40 mm (障碍物以 1.6 m/s 速度运行时)
发散角	< 5°

## 安全评估参数

安全完整性等级 (SIL)	SIL 3
性能等级 (PL)	PL e
种类	Cat. 4
失效时间 ( $T_M$ )	20 a
失效概率 ( $PFH_d$ )	4.4 E-10

## 指示灯 / 动作说明

功能显示	接收器端的黄色 / 绿色 LED: 熄灭: 有物体阻挡 黄色: 有接收到光线, 但不充分 绿色: 接收到充分的光线
故障指示	黄色 LED 指示灯亮

## 电气特性

工作电压	$U_B$	控制单元供电
------	-------	--------

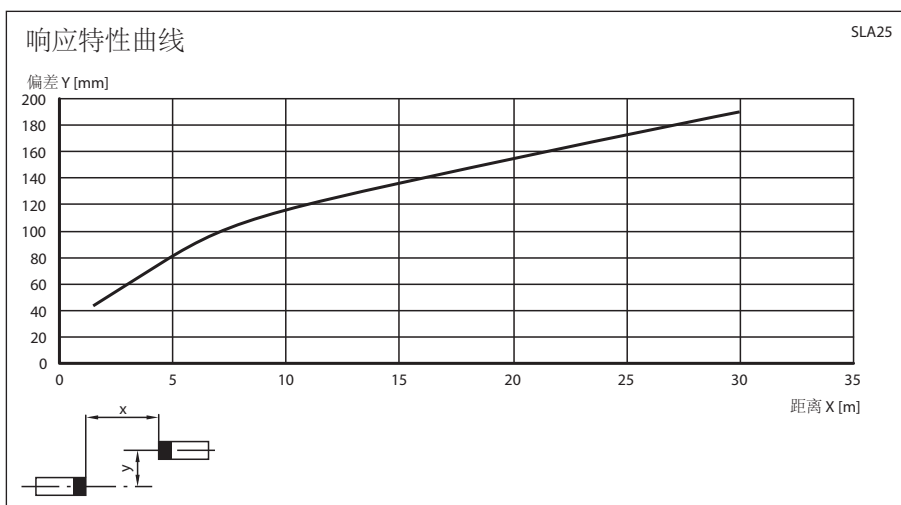
## 环境温度

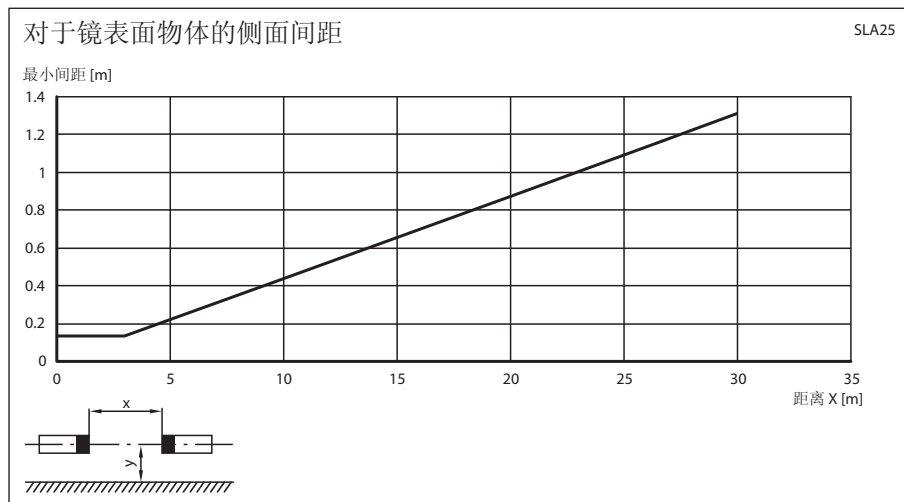
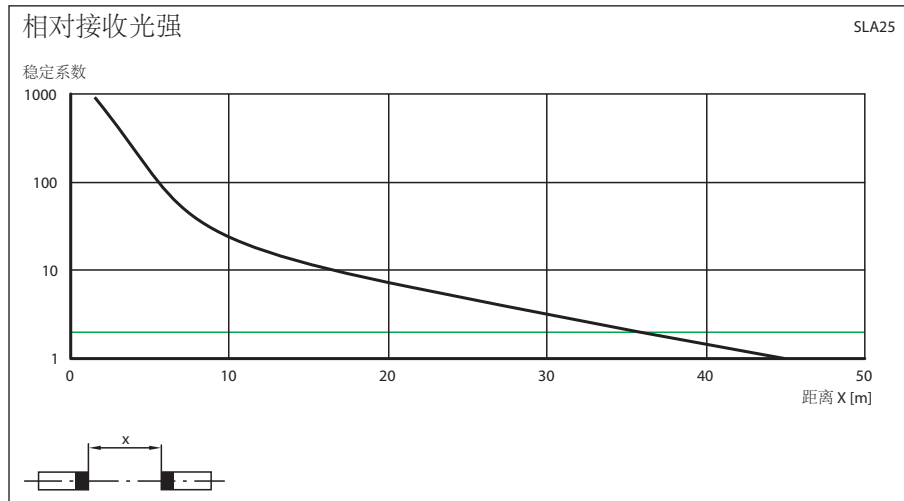
工作温度	-20 ... 60 °C (253 ... 333 K)
储藏温度	-20 ... 70 °C (253 ... 343 K)
相关湿度	最大 95 %, 不结露

## 机械特性

防护等级	IP65
连接	接线端子, 线径 0.5 ... 1.5 mm <sup>2</sup>
材料	
外壳	Plastic terluran, RAL 1021 (yellow)
光学透镜	玻璃
重量	每个设备 150 g

## 曲线 / 图表





## 系统附件

### 控制单元

SLVA4-K plus

SLVA8-K

SC4-8

### 电缆连接器 (只针对于 /92)

直头：  
 V1-G-2M-PVC  
 V1-G-5M-PVC  
 V1-G-10M-PVC

弯头：  
 V1-W-2M-PVC  
 V1-W-5M-PVC  
 V1-W-10M-PVC

### 安装支架

OMH-21

OMH-22

### 更多附件

反射镜

SLA-1-M