



CE

型号

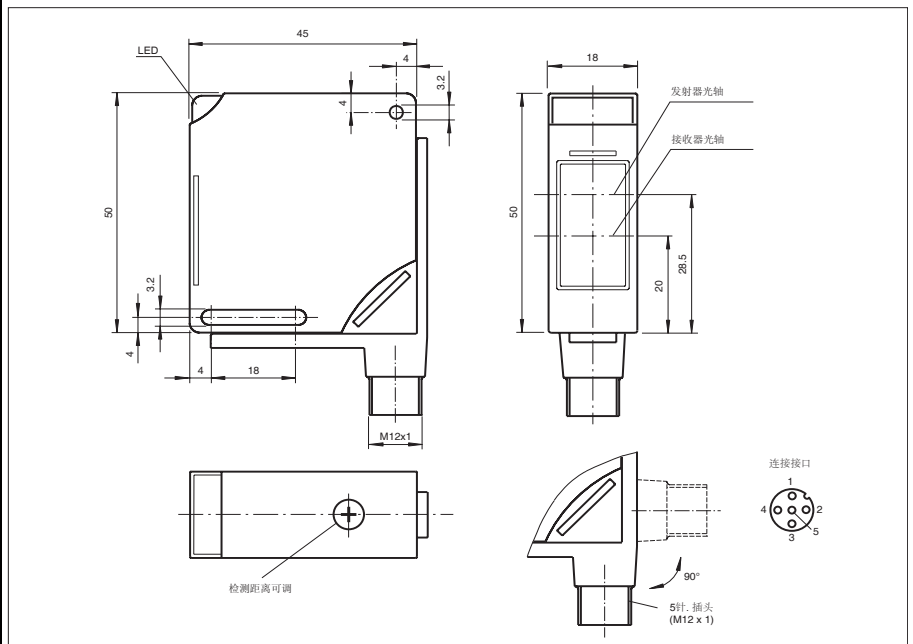
MLV11-8-H-150/47/65a/76a/112

带背景抑制功能的反射板型光电开关
带 M12, 5 针 90° 可旋转连接头

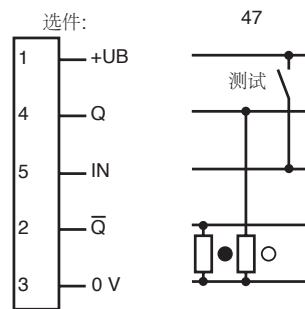
特性

- 检测距离最长可达 150 mm
- 可见红光
- 预报警指示
- 测试输入
- 防护等级 IP67
- 所有材质符合食品行业应用标准

外形尺寸



电气连接



○ = 亮通
● = 暗通

技术参数**一般说明**

检测距离	0 ... 150 mm
光源类型	LED
认证	CE
调节范围	20 ... 150 mm
参考目标	标准测试白板 100 mm x 100 mm
光源特性	红光, 调制光
光斑直径	在距离 80 mm 处: 4 mm
极限环境光强	10000 Lux

指示灯 / 操作键

工作状态显示	绿色 LED
功能显示	开关状态: 黄色 LED 预报警显示灯: 红色 LED 闪烁
调节元件	检测距离调节器

电气特性

工作电压	10 ... 30 V DC
纹波	10 %
空载电流	$I_0 \leq 25 \text{ mA}$
接通时延	$t_v \leq 80 \text{ ms}$

输入

测试输入	发射器在 0_v 时失效
------	----------------

输出

开关类型	亮 / 暗通可选
信号输出	2 路 PNP 开关输出, 常开 / 常闭
负载电压	最大 30 V DC
负载电流	最大 100 mA
电压降	$U_d \leq 2.5 \text{ V}$
开关频率	$f \leq 1000 \text{ Hz}$
响应时间	$\leq 0.5 \text{ ms}$

符合标准

标准	EN 60947-5-2
----	--------------

环境温度

工作温度	-25 ... 70 °C (248 ... 343 K)
储藏温度	-40 ... 70 °C (233 ... 343 K)

机械特性

防护等级	IP67
连接	M12 x1,5 芯连接头, 可旋转 90 度
材料	
外壳	ABS
光学透镜	防刮塑料镜头
重量	40 克

曲线 / 图表

