



型号

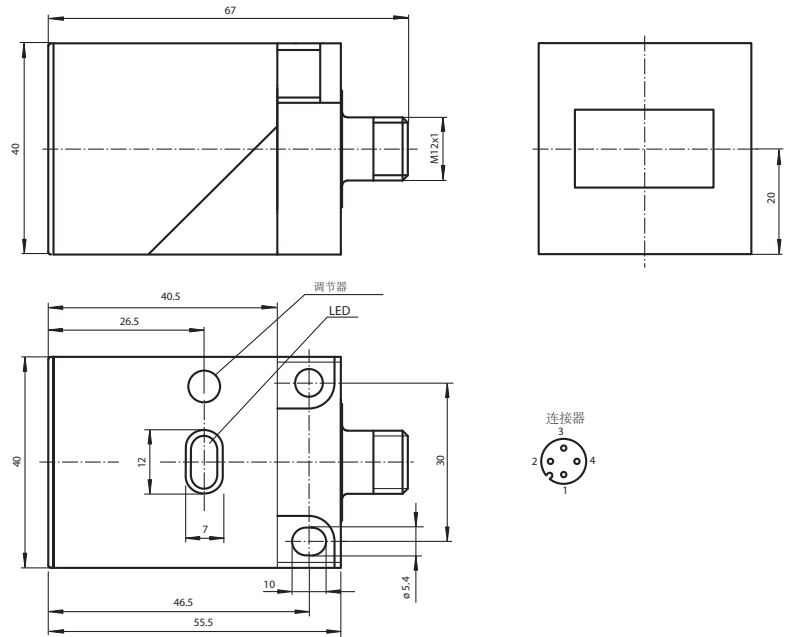
OBT200-L2F-E5-V1

一般漫反射型光电开关
带 4 针 M12 x 1 连接头

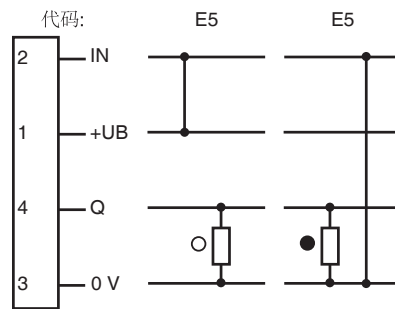
特性

- 主要用于圆形和强反光物体检测
- 适用于 PET 瓶间的空隙检测
- 成排的物体检测，可给出连续信号
- 可通过灵敏度调节检测不同的瓶间距 (5 ... 20 mm)

外形尺寸



电气连接



- = 亮通
- = 暗通

Release date: 2007-11-27 Date of issue: 2010-12-09 098491_cn.xml

附件参数可从网上下载。

技术参数**一般说明**

检测范围	10 ... 30 mm
调整范围	5 ... 20 mm
光源类型	LED
认证	CE
参考目标	PET 瓶
光源特性	红光, 调制光
极限环境光强	10000 Lux

指示灯 / 动作说明

功能显示	黄色 LED: 开关状态 红色 LED: 预报警指示
调节元件	灵敏度调节旋钮

电气特性

工作电压	U_B	10 ... 30 V DC
纹波		10 %
空载电流	I_0	≤ 30 mA
上电延时	t_v	≤ 80 ms

输入

控制输入	亮通 :+UB 暗通 :0 V
------	--------------------

输出

开关类型	亮 / 暗通开关	
信号输出	1 路 PNP 输出, 短路保护, 反极性保护	
负载电压	最大 30 V DC	
负载电流	最大 200 mA	
电压降	U_d	≤ 2.5 V
开关频率	f	≤ 100 Hz
开延时	t_{on}	≥ 1 ms
响应时间		≤ 5 ms

符合标准

标准	IEC / EN 60947-5-2
----	--------------------

环境温度

工作温度	0 ... 50 °C (273 ... 323 K)
储藏温度	-40 ... 80 °C (233 ... 353 K)

机械特性

防护等级	IP67
连接	4 针, M12 x 1 连接头
材料	
外壳	PBT
光学透镜	防刮塑料面板
重量	60 g