

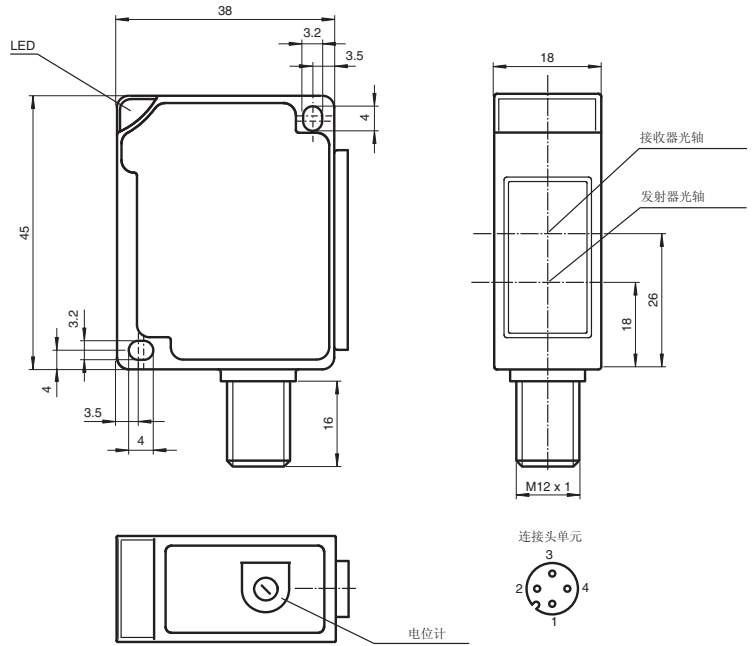


型号

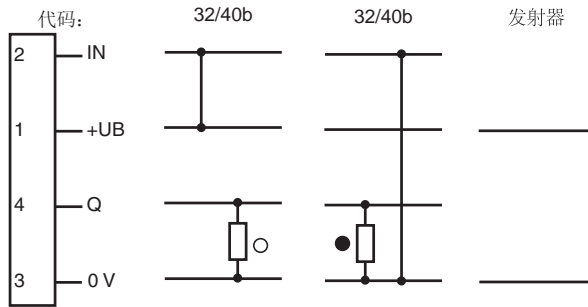
M13/MV13-LAS/32/40b/73c

对射型光电开关
M12, 4 针接头

外形尺寸



电气连接



○ = 亮通
● = 暗通

Release date: 2010-10-28 Date of issue: 2010-10-28 088798_cn.xml

附件参数可从网上下载。

技术参数**一般说明**

有效检测距离	0 ... 30 m
光源类型	
认证	CE
激光等级	2
光源特性	红光, 调制光
极限环境光强	10000 Lux, 7500 Lux 卤光
迟滞	H < 15 %

指示灯 / 操作键

工作状态显示	绿色 LED (发送器)
功能显示	开关状态: 黄色 LED (接收器); 预报警显示: 黄色 LED (接收器)
调节元件	灵敏度调节器

电气特性

工作电压	10 ... 30 V DC
纹波	最大 10 %
空载电流	I_0 最大 20 mA
接通时间延迟	t_v 最大 30 ms

输入

控制输入	亮通: +UB 暗通: 0 V
------	--------------------

输出

开关类型	亮 / 暗通可选
信号输出	1 路 PNP, 短路保护, 反极性保护
负载电压	最大 30 V DC
负载电流	最大 200 mA
电压降	U_d \leq 2.5 V DC
开关频率	f \leq 150 Hz
响应时间	\leq 3 ms

符合标准

标准	EN 60947-5-2
----	--------------

环境温度

工作温度	-10 ... 45 °C (263 ... 318 K)
储藏温度	-40 ... 70 °C (233 ... 343 K)

机械特性

防护等级	IP67
连接	M 12, 4 针接头
材料	
外壳	ABS
光学透镜	防刮塑料面板
重量	40 克 (设备)

附加信息**常规使用:**

对射型光电开关发射器与接收器位于独立的两个壳体中。发射器发送的光直接被接收器接收。如果物体遮住了光束, 开关功能触发。

安装说明:

光电开关可通过安装孔直接安装或安装支架进行安装。基座面必须为平面, 以避免安装过程中外壳的扭曲。我们建议, 给螺栓和螺丝加安全垫圈, 使光电开关不至于失调。

调节说明:

发射器和接收器相对放置, 通过横向和纵向的移动光电开关来获得最佳的检测效果。当接收器接收的光强大小适宜时, 黄色 LED 常亮。如果位置摆放不正确, 红色 LED 闪烁。

物体检测:

将物体置于光束中, 如果光电开关检测到物体, 黄色 LED 熄灭。当物体移开, 黄色 LED 应该被重新点亮。

如果光电开关的检测环境发生变化 (例如: 透镜上有污点), 红色 LED 将闪烁, 表示光电开关工作于不稳定状态 (低于稳定系数)。

保养措施:

我们建议您定期对透镜表面进行清洁, 并检查接头及螺丝是否松动。



Release date: 2010-10-28 Date of issue: 2010-10-28 088798_cn.xml