



型号

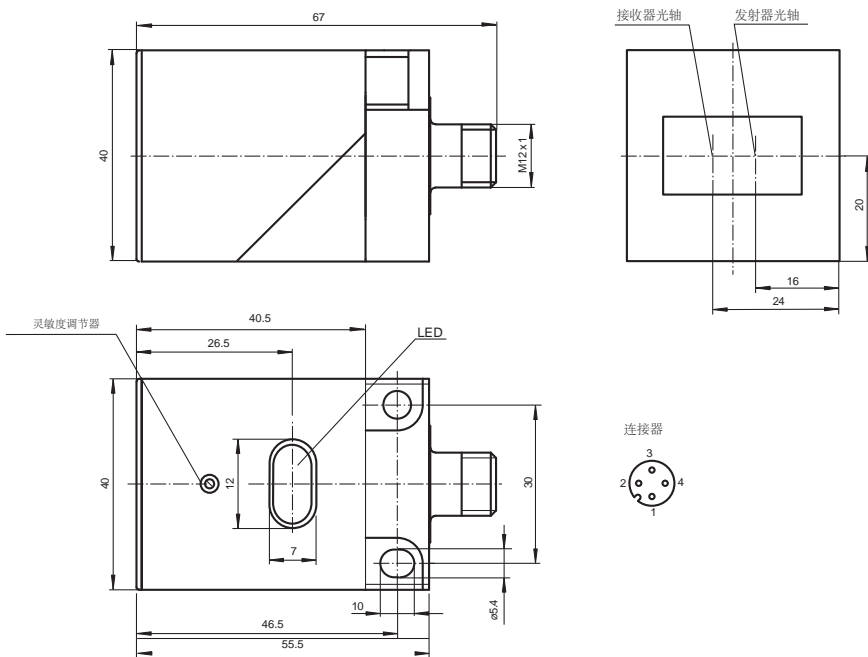
OBS6000-L2-E0-V1

反射板型光电开关
带 4 针 M12 x 1 连接头

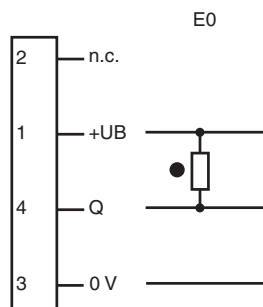
特性

- 带偏振滤波器进行眩光保护
- 可见红光
- 传感头可两面安装
- 多种安装可能
- 安装工具唯一：螺丝起子

外形尺寸



电气连接



- = 亮通
- = 暗通

Release date: 2007-11-27 Date of issue: 2010-12-09 087372_cn.xml

附件参数可从网上下载。

技术参数

一般说明

有效检测范围	0 ... 6000 mm
反射板距离	600 ... 6000 mm
光源类型	LED
认证	CE
极限检测距离	9 m (H85 反射板)
光源特性	红光, 调制光
极限环境光强	15000 Lux

指示灯 / 动作说明

功能显示	黄色 LED: 开关状态 红色 LED: 预报警指示
调节元件	灵敏度调节旋钮

电气特性

工作电压	U_B	10 ... 30 V DC
纹波		10 %
空载电流	I_0	≤ 20 mA

输出

开关类型	暗通	
信号输出	1 路 NPN 输出, 短路保护, 反极性保护, 集电极开路	
负载电压	最大 30 V DC	
负载电流	最大 250 mA	
电压降	U_d	≤ 1.5 V
开关频率	f	≤ 200 Hz
响应时间		≤ 2.5 ms

符合标准

标准	IEC / EN 60947-5-2
----	--------------------

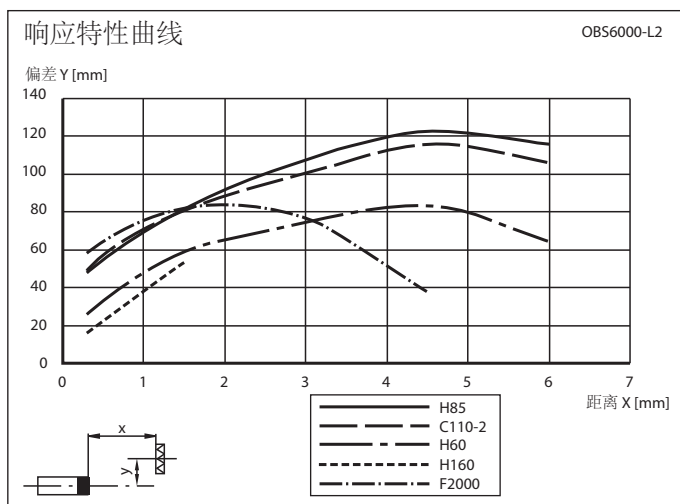
环境温度

工作温度	-25 ... 70 °C (248 ... 343 K)
储藏温度	-40 ... 80 °C (233 ... 353 K)

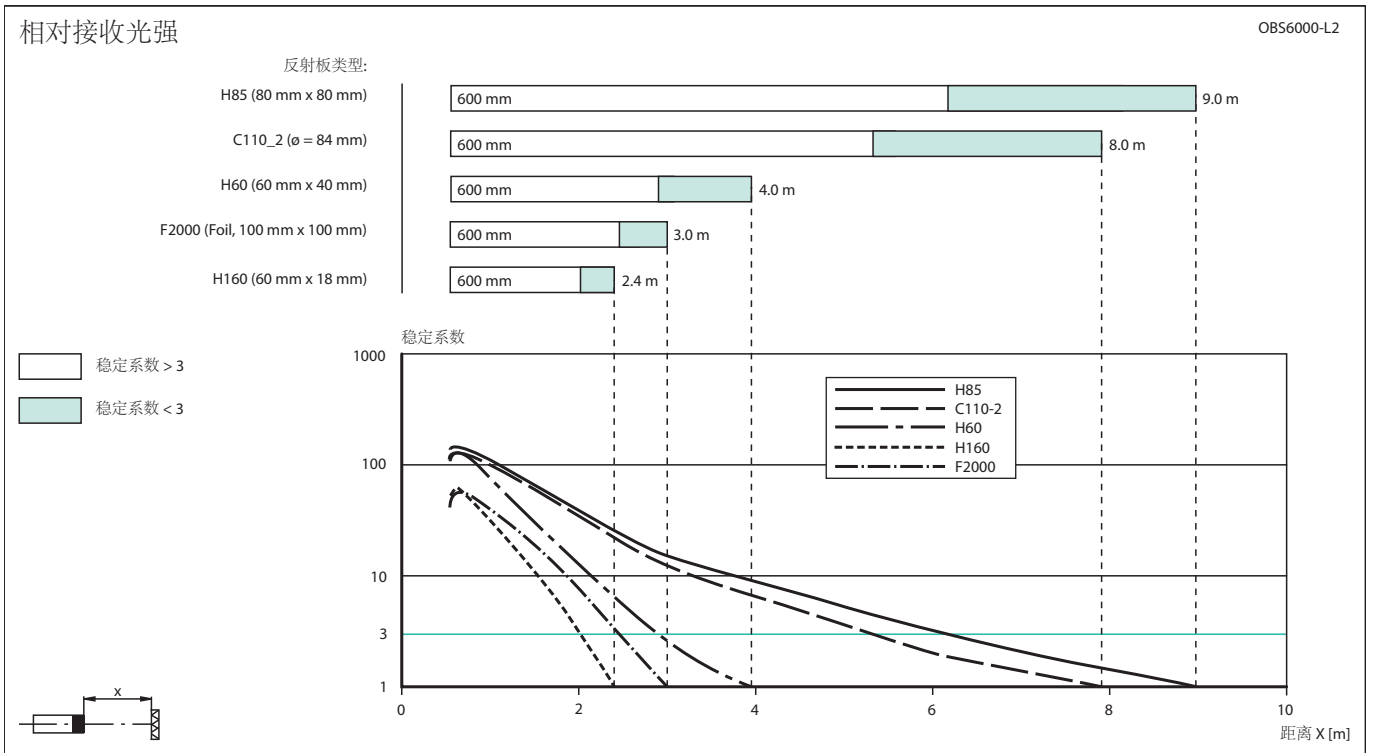
机械特性

防护等级	IP67
连接	4 针, M12 x 1 连接头
材料	
外壳	PBT
光学透镜	防刮塑料面板
重量	60 g

曲线 / 图表



Release date: 2007-11-27 Date of issue: 2010-12-09 087372_cn.xml



Release date: 2007-11-27 Date of issue: 2010-12-09 087372_cn.xml