



**型号**

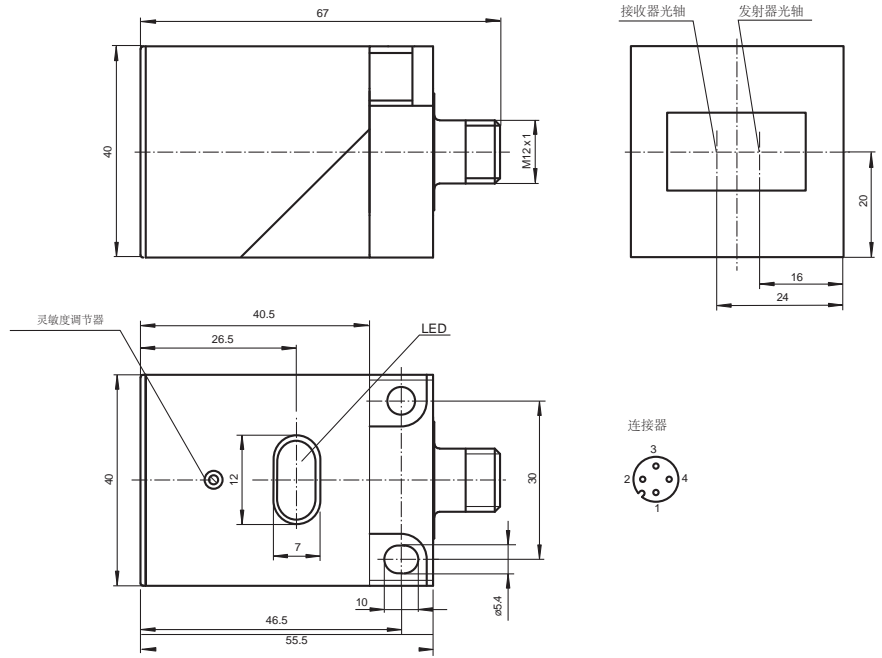
**OBT400-L2-E5-V1**

一般漫反射型光电开关  
带 4 针 M12 x 1 连接头

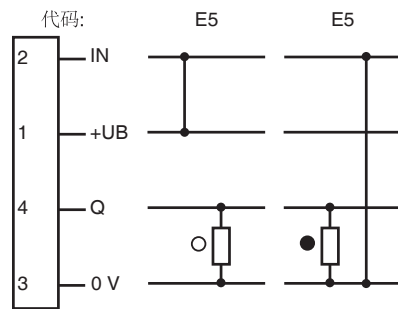
**特性**

- 预报警指示
- 可见红光
- 传感头可两面安装
- 防护等级 IP67
- 安装工具唯一：螺丝起子
- 亮暗通电气式可选

**外形尺寸**



**电气连接**



○ = 亮通  
● = 暗通

Release date: 2007-11-27 Date of issue: 2010-12-09 049789\_cn.xml

附件参数可从网上下载。

**技术参数**

**一般说明**

检测范围	0 ... 400 mm
最小检测范围	0 ... 50 mm
最大检测范围	0 ... 400 mm
光源类型	LED
认证	CE
参考目标	标准白板 200 mm x 200 mm
光源特性	红光, 调制光
极限环境光强	15000 Lux

**指示灯 / 动作说明**

功能显示	黄色 LED: 开关状态 红色 LED: 预报警指示
调节元件	灵敏度调节旋钮

**电气特性**

工作电压	$U_B$	10 ... 30 V DC
纹波		10 %
空载电流	$I_0$	≤ 20 mA
上电延时	$t_v$	≤ 20 ms

**输出**

开关类型	亮 / 暗通电气选择	
信号输出	1 路 PNP 输出, 短路保护, 反极性保护, 集电极开路	
负载电压	最大 30 V DC	
负载电流	最大 250 mA	
开关频率	$f$	≤ 200 Hz
响应时间		≤ 2.5 ms

**符合标准**

标准	IEC / EN 60947-5-2
----	--------------------

**环境温度**

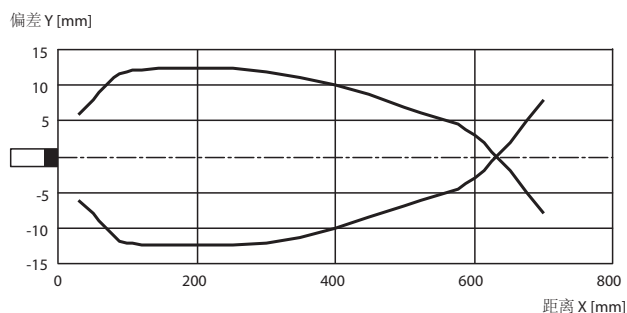
工作温度	-25 ... 70 ° C (248 ... 343 K)
储藏温度	-40 ... 80 ° C (233 ... 353 K)

**机械特性**

防护等级	IP67
连接	4 针, M12 x 1 连接头
材料	
外壳	PBT
光学透镜	防刮塑料面板
重量	60 g

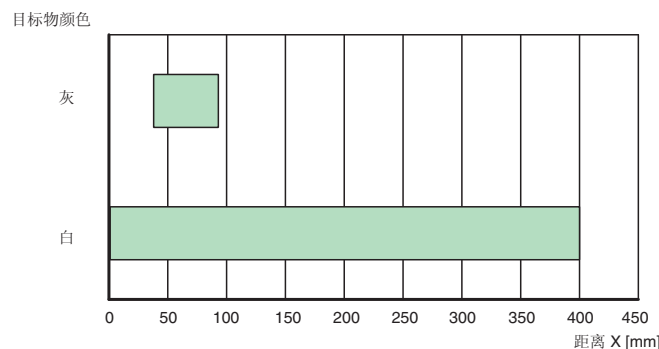
**曲线 / 图表**

**响应特性曲线**



光轴与目标物间允许的距离 (偏差)

**检测范围**



Release date: 2007-11-27 Date of issue: 2010-12-09 049789\_cn.xml