



订货型号

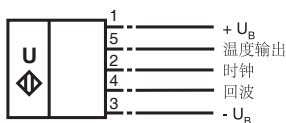
UB6000-FP-H3

特性

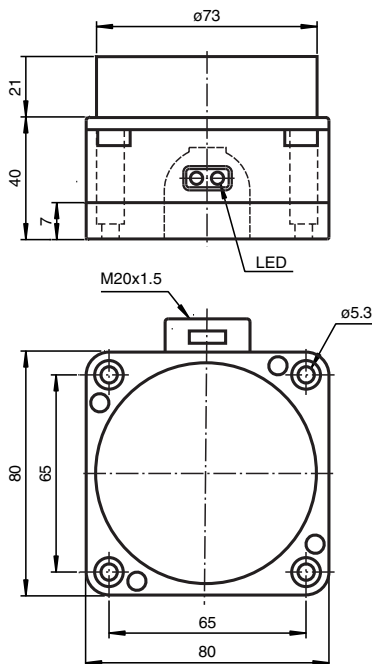
- 分离式处理单元
- 带有温度接近开关
- 直接检测方式

接线形式

标准符号/连接:



外形尺寸



技术参数

一般说明

检测范围	800 ... 6000 mm
盲区	0 ... 800 mm <sup>1)</sup>
标准目标板	100 mm x 100 mm
换能器频率	约 65 kHz

电气参数

工作电压	20 ... 30 V DC, 纹波 10 % <sub>SS</sub>
空载电流	$I_0 \leq 30 \text{ mA}$

输入

输入类型	1 个发射器的脉冲输入, 通过集电极开路 npn 激活 < 1 V: 发射器激活, > 4 V: 发射器不激活
脉冲宽度	50 ... 700 $\mu\text{s}$ (典型值 500 $\mu\text{s}$ ) <sup>2)</sup>
间隔宽度	$\geq 50 \times$ 脉冲宽度

输出

输出形式	1 个温度脉冲输出 1- level: > 4 V(100 $\mu\text{A}$ ), 0- level: < 0.5 V(100 $\mu\text{A}$ ) 1 个回波行程时间的脉冲输出 1- level: $\geq U_B - 3 \text{ V}$ (< 10 mA), 0- level: $\leq 1 \text{ V}$ (100 $\mu\text{A}$ )
脉冲宽度	10 $\mu\text{s}/\text{K}$ + 时间脉冲, 与时间脉冲同步
温度漂移	回波行程时间: 0.17 % / K

符合标准

标准	EN 60947-5-2
----	--------------

周围环境

环境温度	-25 ... 70 °C (248 ... 343 K)
储存温度	-40 ... 85 °C (233 ... 358 K)

机械特性

防护等级	IP65
连接方式	接线盒, 线芯横截面积 $\leq 2.5 \text{ mm}^2$
材料	
外壳	PBT
换能器	环氧树脂 / 空心玻璃球混合物; 聚氨酯甲酸酯泡沫体
重量	320 克

Release date: releasedate Date of issue: 2009-10-14 039608\_CN.xml

**功能描述**

检测范围是由后级处理电路如 PLC 模块或其他现有处理单元来测定的。检测距离亦取决于在脉冲 - 回波模式下的被传送的声波的回波时间。

**温度补偿**

外部温度补偿会有温度脉冲输出。它与外部应用时钟同步，它的脉冲宽度  $T_{Temp}$  按以下计算

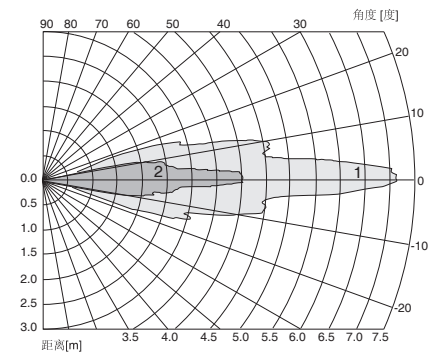
$$T_{Temp}[\mu s] = T_{Takt}[\mu s] + T[K] \times 10\mu s/K$$

在公式里输入温度的 K 氏值和以  $\mu s$  为单位的时钟时间。

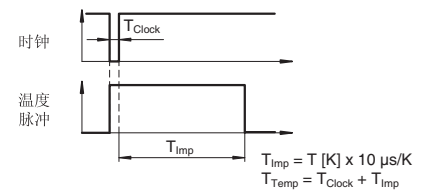
- 1) 盲区 BR 取决于脉冲周期。  
最小的脉冲周期会得到一个最小的盲区。
- 2) 接近开关的检测范围亦取决于脉冲的周期。  
当脉冲周期 < 典型脉冲周期，接近开关的检测范围会减小。

**特性曲线 / 附加信息**

**响应特性曲线**



曲线 1: 平板 100 mm x 100 mm  
曲线 2: 圆棒, Ø 25 mm



**附件**

MH 04-3505

安装附件

MHW11

安装附件

Release date: releasedate Date of issue: 2009-10-14 039608\_CN.xml