

<b>3RG4031-6AD00-PF</b>	NO or NC Schließer oder Öffner	screw terminals (terminal compartment) Schraubklemmen (Anschlußraum)
-------------------------	-----------------------------------	---

<b>Size / Bauform</b>		40x40 mm block / kubisch 40x40 mm
<b>Mounting / Einbau</b>		embeddable / bündig

<b>Operating distance / Schaltabstand</b>			
Rated operating distance / Bemessungsschaltabstand	sn	15 mm	
Effective operating distance / Realschaltabstand	sr	13,5 ... 16,5 mm	
Assured operating distance / Gesicherter Schaltabstand	sa	12 mm	
Standard target mild steel / Meßplatte Stahlfahne St37		45 x 45 x 1 mm	
Repeat accuracy / Wiederholgenauigkeit	R	0,75 mm	
Hysteresis / Hysterese	H	0,05mm ... 3,3mm	
Reduction factors / Reduktionsfaktoren	Al:	0,20	Cu: 0,10
	Ms:	0,20	Stainl. steel / Edelstahl: 0,50

<b>Power supply voltage / Versorgungsspannung</b>	
Rated operational voltage / Bemessungsbetriebsspannung	Ue 24 V DC
Operating voltage range / Betriebsspannungsbereich	UB 10 ... 65 V DC
No-load supply current / Leerlaufstrom	Io 20 mA typ.
max. ripple content / zul. Restwelligkeit	10 %

<b>Output / Ausgang</b>	
Output / Ausgangsart	3 wire DC pnp / 3 Leiter DC pnp
Rated operational current / Bemessungsbetriebsstrom	Ie 300 mA
Output voltage drop / Spannungsfall max.	Ud 2,5 V
Off-state current / Reststrom	0,01 mA
Short-circuit strength / Kurzschlußfestigkeit	built-in / eingebaut
Overload withstand capability / Überlastfestigkeit	built-in / eingebaut

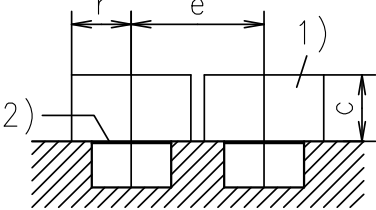
<b>Times / Zeiten</b>	
Frequency of operating cycles / Schaltfrequenz	f 100 Hz
Time delay before availability / Bereitschaftsverzug	tv 100 ms

<b>Temperatures / Temperaturen</b>	
Rated temperature / Bemessungstemperatur	Tu 25 Cel
Ambient temperature range / zul. Umgebungstemperatur	Ta -25 ... +85 Cel
Storage temperature range / zul. Lagertemperatur	Ts -40 ... +85 Cel

<b>Electrical protections / Elektrische Schutzmaßnahmen, EMV</b>		
Reverse voltage protection / Verpolungsschutz		built-in / eingebaut
Wire breakage protection / Drahtbruchsicherheit		built-in / eingebaut
Inductive overvoltage / Induktionsschutz		built-in / eingebaut
Spurious switching signale / Einschaltfehlimpuls		suppressed / unterdrückt

<b>Mechanical protections / Mechanische Schutzmaßnahmen</b>		
Degree of protection / Schutzart		IP 67
Shock / Schockbeanspruchung		30 x g; 11 ms duration / Einwirkdauer
Vibration / Schwingbeanspruchung		10 bis 55 Hz, 1mm amplitude / Amplitude

<b>Indicators / Anzeigen</b>		
		LED yellow / gelb (switching status / Schaltzustand) LED green / grün (operating voltage / Betriebssp.)

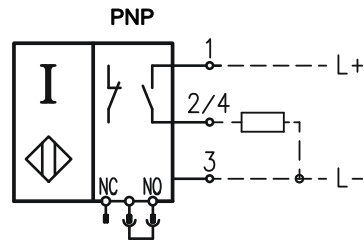
<b>Mounting conditions / Einbaubedingungen</b>		
Side-by-side mounting possibility / Aneinanderreihbarkeit Influence metallic surroundings / Einfluß metallischer Umgebung	e> 75 mm r> 25 mm g> -- w> -- c> 30 mm	
Max. Cable length / max. zulässige Leitungslänge		300 m

<b>Design characteristics / Konstruktive Merkmale</b>		
Housing material / Gehäuse		moulded plastic / Formstoff PBT
Sensing face / Ansprechfläche		to be set to 5 different planes / nach 5 Seiten verstellbar
Weight / Gewicht		0,23 kg

**Remarks/Bemerkungen:**

- 1) free space/Freiraum
- 2) sensing face (in delivery status sensor in longitudinal axis; to be set to 5 different planes)/aktive Fläche (im Lieferzustand vorne; nach 5 Seiten verstellbar)
- 3) Electronic to base attachable/Elektronikteil auf Sockel aufsteckbar
- 4) Bushing M20 for cable diameter 6,5 to 13,5 suitable/Leitungseinführung M20 für Kabeldurchmesser 6,5 bis 13,5 geeignet
- 5) Switching function with code plug/ Schaltfunktion mit Codierstecker:  
switchable: Normally open / normally closed/umschaltbar: Schließer / Öffner  
Switching position at delivery: normally open/Schaltfunktion im Lieferzustand: Schließer

## 3RG4031-6AD00-PF:



### Response characteristics/Ansprechkennlinie:

