



**型号**

**VDM100-50-IBS**

激光测距传感器

接口 1) M12,4 针接头 (A-Code); 2) M12,5 针接头 (B-coded); 3) M12,5 孔接头 (B-coded)

**特性**

- 采用了新一代 PRT (脉冲测距技术)
- 高精度非接触式测距传感器
- 读取速度快, 稳定高效
- 现代化时尚设计
- 操作设置便捷轻松

**附件**

**REFLEKTOR 250 mm x 250 mm**

带金属背板的反射膜, 尺寸 250 x 250 mm

**OMH-LS610-01**

可调节金属安装支架

**OMH-LS610-02**

内嵌式快速安装螺帽

**V15-G-PG9**

供电电源用连接器, 端子接线

**V15B-G-ABG-PG9**

Bus IN 用进线连接器, 端子接线

**V15SB-G-AGB-PG9**

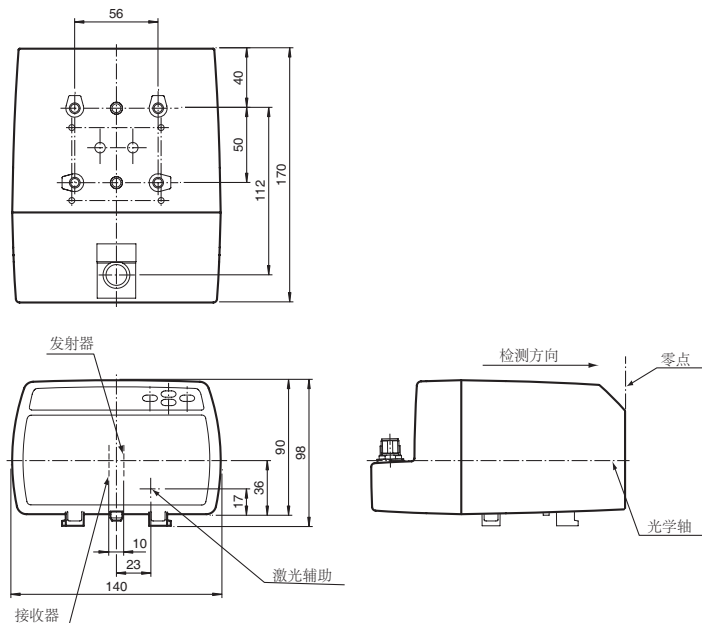
Bus OUT 用出线连接器, 端子接线

**Grounding set**

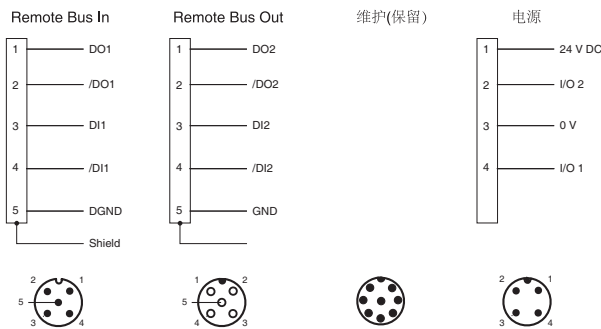
接地片 (随产品包装附送)

附件参数可从网上下载。

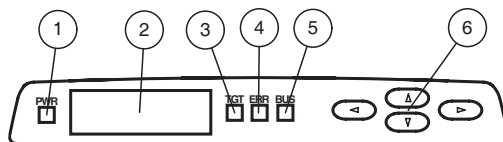
**外形尺寸**



**电气连接**



**指示灯 / 操作键**



1	电源状态LED	绿色
2	显示屏	
3	目标状态-LED	绿色
4	故障状态-LED	红色
5	网络状态-LED	绿色
6	操作键	

Release date: 2008-09-04 Date of issue: 2009-12-04 204895\_cn.xml

Subject to modifications without notice

Pepper+Fuchs Group  
www.pepperl-fuchs.com

Germany: +49 621 776-4411  
fa-info@de.pepperl-fuchs.com

Singapore: +65 6779 9091  
fa-info@sg.pepperl-fuchs.com

Copyright Pepper+Fuchs  
China: +86 21 6630 3939  
fa-info@cn.pepperl-fuchs.com

## 技术参数

## 一般说明

光源类型	激光
认证	CE, cULus
激光等级	工作状态: 等级 1 (符合 EN 60825-1); 校准状态: 等级 2
测量方式	脉冲测距技术 (PRT)
移动速率	15 m/s
有效工作范围	0.3 ... 50 m
参考目标物	反射膜 500 mm x 500 mm
光源类型	红外光, 905 nm
使用寿命	> 100000 h
光斑	< 15 cm (50 m 处)
发散角	≤ 2 mrad
环境光极限	> 100000 Lux
分辨率	0.1 mm, 可调
温漂	0.03 mm/K

## 安全评估参数

MTTF <sub>d</sub>	74 a
持续运行时间 (T <sub>M</sub> )	20 a
诊断覆盖率 (DC)	0 %

## 指示灯 / 操作键

状态显示	4 LEDs, 详见操作手册
操作键	4 操作键进行参数设定
参数显示	LCD 屏用于测量值显示和参数设定

## 电气特性

工作电压	$U_B$	18 ... 30 V DC
保护等级		III (50 V)
空载电流	$I_0$	250 mA (18 V) ... 150 mA (30 V)
上电延时	$t_v$	≤ 10 ms

## 通讯接口

通讯接口	INTERBUS
传输速率	500 kBit/s

## 输入 / 输出

输入 / 输出类型	2 路 PNP, 输入输出可定义, 短路保护, 反极性保护
-----------	-------------------------------

## 输入

开关极限	low: $U_e < 6 V$ ; high: $U_e > 16 V$
------	---------------------------------------

## 输出

开关极限	low: $U_a < 1 V$ ; high: $U_a > U_b - 1 V$
开关电流	每路 200 ms

## 性能特性

测量值输出	1 ms
采样周期	3 ms, 6 ms, 12 ms, 25 ms, 50 ms 可调
测量偏差	最大 2 mm (两个 VDM100 之间)
绝对精度	± 2.5 mm (> 3 m); ± 3.5 mm (0.3 m to 3 m)
重复精度	< 0.5 mm

## 符合标准

标准	IEC / EN 61326-1
----	------------------

## 环境温度

工作温度	-10 ... 50 °C (263 ... 323 K)
储藏温度	-20 ... 70 °C (253 ... 343 K)
相关湿度	95 %, 无结露

## 机械特性

防护等级	IP65
连接	电源: M12, 4 针连接头 (A-Code) Bus IN: M12, 5 针连接头 (B-coded) Bus OUT/ 终端电阻: M12, 5 孔连接头 (B-coded) 维护: M12, 8 针连接头 (保留)

## 材料

外壳	ABS/PC
光学透镜	PMMA
重量	700 g

关于 VDM100 系列的操作及使用请登陆网站下载详细的产品使用手册

曲线 / 图表

