



CE

## 型号

RL39-54/30/40a/116/126a

带偏振滤波功能的反射板型光电开关  
接线端子

## 特性

- 带偏振滤波功能可用于高反光物检测
- 红色光源
- 亮通 / 暗通可调
- 防护等级 IP67

## 附件

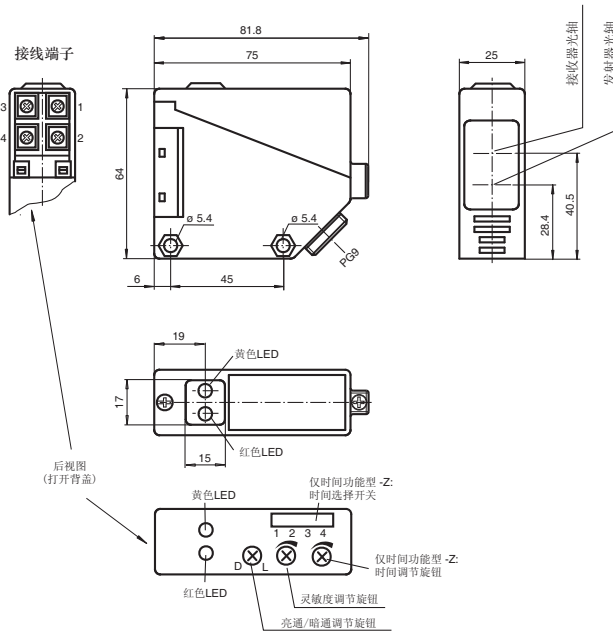
## OMH-RL39

L 型金属安装支架 (随产品包装附送)

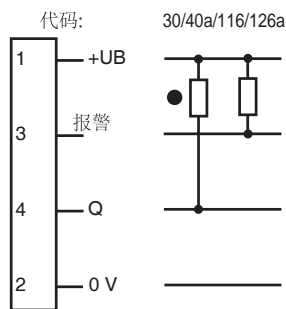
## REFLEKTOR ORR50

反射板 (40 mm x 40 mm) (随产品包装附送)

## 外形尺寸



## 电气连接



○ = 亮通  
● = 暗通

附件参数可从网上下载。

## 技术参数

## 一般说明

|        |                 |
|--------|-----------------|
| 有效检测范围 | 0 ... 7 m       |
| 反射板距离  | 100 ... 9000 mm |
| 极限检测距离 | 9 m             |
| 光源类型   | 红光 LED          |
| 认证     | CE              |
| 参考目标物  | H85-2 反射板       |
| 光源特性   | 红光, 调制光         |
| 极限环境光强 | 10000 Lux       |

## 指示灯 / 操作键

|        |                             |
|--------|-----------------------------|
| 工作状态显示 | 黄色 LED: 开关状态<br>红色 LED: 预报警 |
| 调节元件   | 灵敏度调节旋钮, 亮 / 暗通调节旋钮         |

## 电气特性

|      |       |                |
|------|-------|----------------|
| 工作电压 | $U_B$ | 10 ... 30 V DC |
| 纹波   |       | 10 %           |
| 空载电流 | $I_0$ | $\leq 35$ mA   |
| 上电延时 | $t_v$ | $\leq 50$ ms   |

## 输出

|       |                    |               |
|-------|--------------------|---------------|
| 预报警输出 | 1 NPN, 非稳定状态下导通    |               |
| 开关类型  | 亮 / 暗通可调           |               |
| 信号输出  | 1 NPN, 短路保护, 反极性保护 |               |
| 负载电压  | 最大 30 V DC         |               |
| 负载电流  | 最大 200 mA          |               |
| 电压降   | $U_d$              | $\leq 3$ V    |
| 开关频率  | $f$                | $\leq 300$ Hz |
| 响应时间  |                    | $\leq 1.5$ ms |

## 符合标准

|    |                    |
|----|--------------------|
| 标准 | IEC / EN 60947-5-2 |
|----|--------------------|

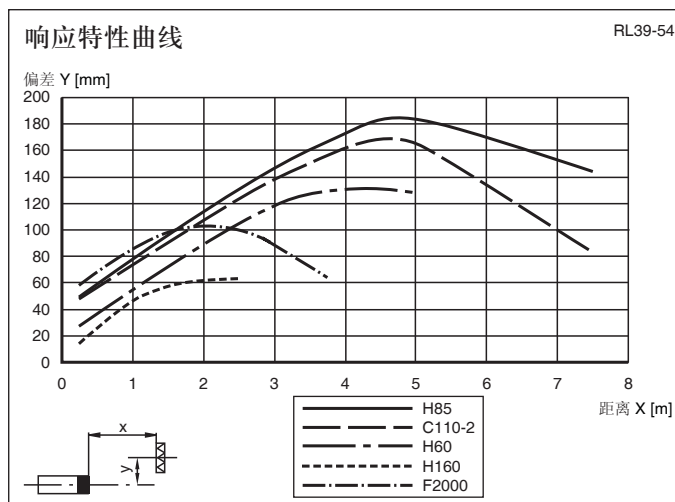
## 环境温度

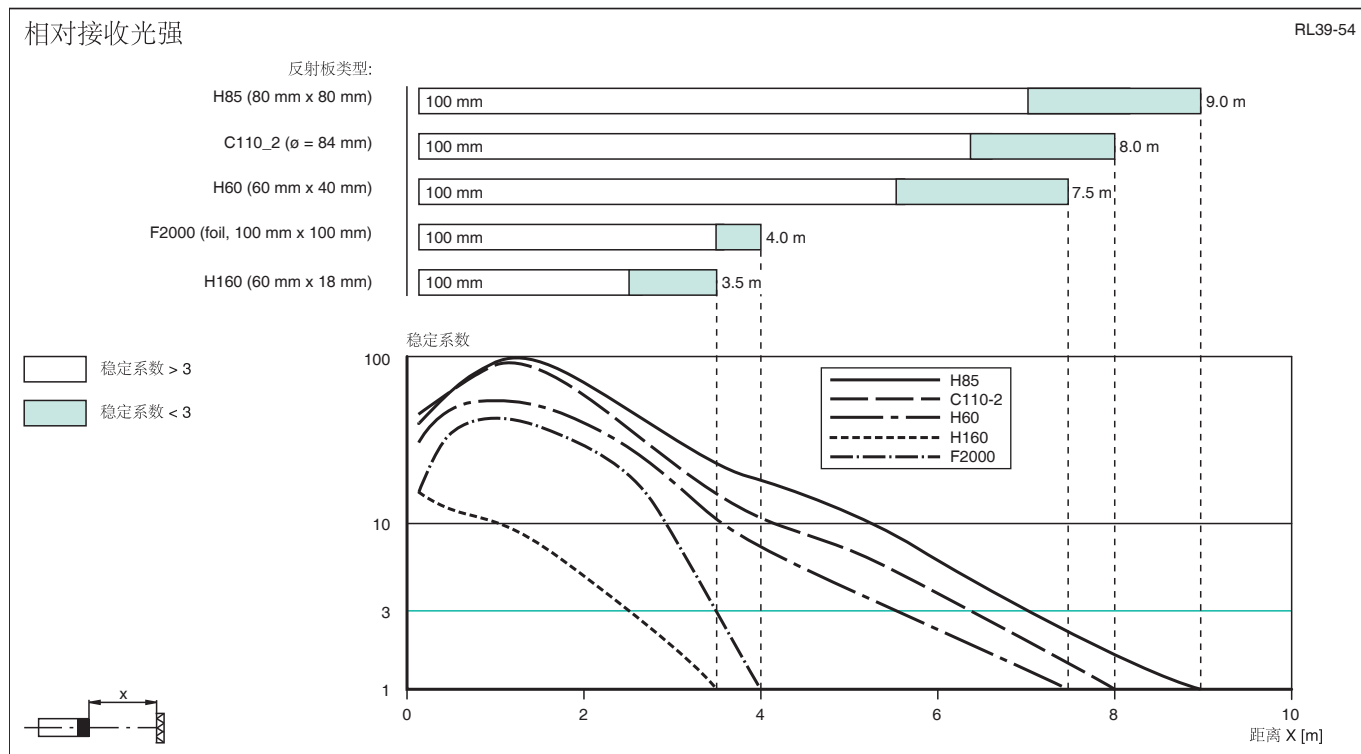
|      |                               |
|------|-------------------------------|
| 工作温度 | -25 ... 55 °C (248 ... 328 K) |
| 储藏温度 | -40 ... 55 °C (233 ... 328 K) |

## 机械特性

|      |                                       |
|------|---------------------------------------|
| 防护等级 | IP67                                  |
| 连接   | 接线端子, PG9, $\leq 2.5$ mm <sup>2</sup> |
| 材料   |                                       |
| 外壳   | PBT                                   |
| 光学透镜 | PMMA                                  |
| 重量   | 100 g                                 |

## 曲线 / 图表





## 附加信息

### 常规使用:

反射板型光电开关在一个外壳内包含有发射器与接收器。发射器发送的光由反射板反射回接收器。如果物体遮住了光束，开关功能触发。

### 安装说明:

光电开关可通过安装孔直接安装或安装支架进行安装。基座面必须为平面，以避免安装过程中外壳的扭曲。我们建议，给螺栓和螺丝加安全垫圈，使光电开关不至于失调。

### 调节说明:

选择合适的反射板，正对光电开关放置。通过横向和纵向的移动光电开关来获得最佳的检测效果。当接收器接收的光强大小适宜时，黄色 LED 常亮。如果位置摆放不正确，红色 LED 闪烁。

### 物体检测:

将物体置于光束中，如果光电开关检测到物体，黄色 LED 熄灭。当物体移开，黄色 LED 应该被重新点亮。

如果光电开关的检测环境发生变化（例如：透镜上有污点），红色 LED 将闪烁，表示光电开关工作于不稳定状态（低于稳定系数）。

### 保养措施:

我们建议您定期对透镜表面进行清洁，并检查接头及螺丝是否松动。