



型号

RL39-55/30/35/40a/116/126a

一般反射板型光电开关
接线端子

特性

- 红色光源
- 亮通 / 暗通可调
- 防护等级 IP67

附件

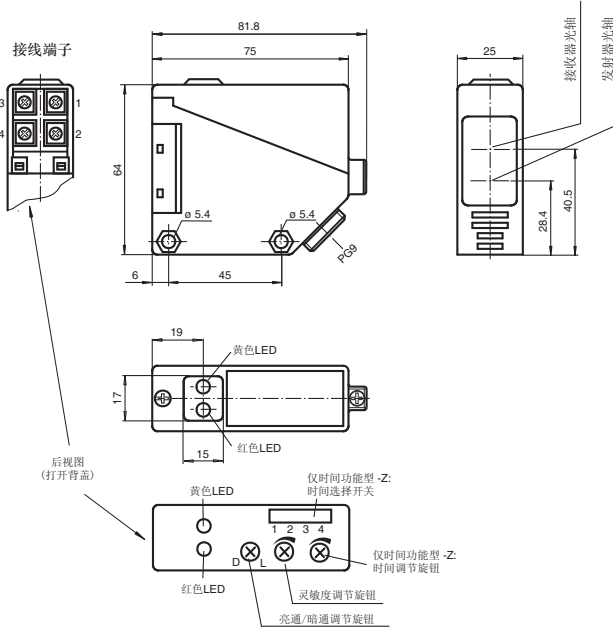
OMH-RL39

L 型金属安装支架 (随产品包装附送)

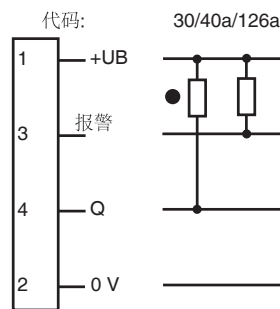
REFLEKTOR ORR50

反射板 (40 mm x 40 mm) (随产品包装附送)

外形尺寸



电气连接



- = 亮通
- = 暗通

Release date: 2008-09-04 Date of issue: 2009-12-02 088812_cn.xml

附件参数可从网上下载。

Subject to modifications without notice

Pepper+Fuchs Group
www.pepperl-fuchs.com

Germany: +49 621 776-4411
fa-info@de.pepperl-fuchs.com

Singapore: +65 6779 9091
fa-info@sg.pepperl-fuchs.com

Copyright Pepper+Fuchs
China: +86 21 6630 3939
fa-info@cn.pepperl-fuchs.com

技术参数

一般说明

有效检测范围	0 ... 20 m
反射板距离	3 ... 20 m
极限检测距离	25 m
光源类型	红光 LED
认证	CE
参考目标物	H85-2 反射板
光源特性	红光, 调制光
极限环境光强	10000 Lux

指示灯 / 操作键

工作状态显示	黄色 LED: 开关状态 红色 LED: 预报警
调节元件	灵敏度调节旋钮, 亮 / 暗通调节旋钮

电气特性

工作电压	U_B	10 ... 30 V DC
纹波		10 %
空载电流	I_0	≤ 55 mA
上电延时	t_v	≤ 50 ms

输出

预报警输出	1 NPN, 非稳定状态下导通	
开关类型	亮 / 暗通可调	
信号输出	1 NPN, 短路保护, 反极性保护	
负载电压	最大 30 V DC	
负载电流	最大 200 mA	
电压降	U_d	≤ 3 V
开关频率	f	≤ 300 Hz
响应时间		≤ 1.5 ms

符合标准

标准	IEC / EN 60947-5-2
----	--------------------

环境温度

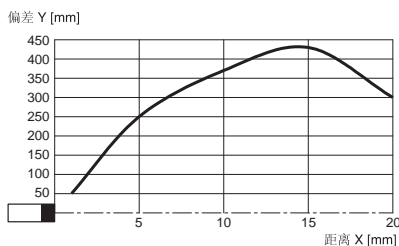
工作温度	-25 ... 55 °C (248 ... 328 K)
储藏温度	-40 ... 55 °C (233 ... 328 K)

机械特性

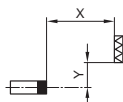
防护等级	IP67
连接	接线端子, PG9, ≤ 2.5 mm ²
材料	
外壳	PBT
光学透镜	PMMA
重量	100 g

曲线 / 图表

响应特性曲线



光轴与反射板之间允许的距离 (偏差)。



Release date: 2008-09-04 Date of issue: 2009-12-02 088812_cn.xml

附加信息

常规使用:

反射板型光电开关在一个外壳内包含有发射器与接收器。发射器发送的光由反射板反射回接收器。如果物体遮住了光束，开关功能触发。

安装说明:

光电开关可通过安装孔直接安装或安装支架进行安装。基座面必须为平面，以避免安装过程中外壳的扭曲。我们建议，给螺栓和螺丝加安全垫圈，使光电开关不至于失调。

调节说明:

选择合适的反射板，正对光电开关放置。通过横向和纵向的移动光电开关来获得最佳的检测效果。当接收器接收的光强大小适宜时，黄色 LED 常亮。如果位置摆放不正确，红色 LED 闪烁。

物体检测:

将物体置于光束中，如果光电开关检测到物体，黄色 LED 熄灭。当物体移开，黄色 LED 应该被重新点亮。

如果光电开关的检测环境发生变化（例如：透镜上有污点），红色 LED 将闪烁，表示光电开关工作于不稳定状态（低于稳定系数）。

保养措施:

我们建议您定期对透镜表面进行清洁，并检查接头及螺丝是否松动。