



型号

OBE10M-18GM60-SE4-V1

对射型光电开关
带 4 针 M12 x 1 接头

特性

- 电源和开光状态指示
- 灵敏度调节旋钮可用于优化检测效果
- 亮暗通电气式可选
- 坚固的 M18 金属外壳
- 防护等级 IP67

附件

AB-18

直角金属安装支架

BF18

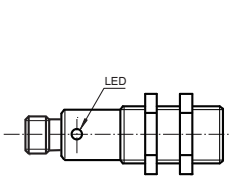
夹式塑料安装附件

BF5-30

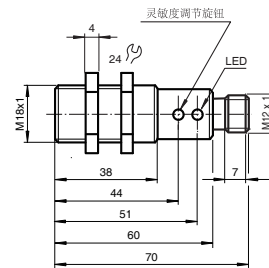
(5-30mm 直径) 通用安装套件

外形尺寸

发射器



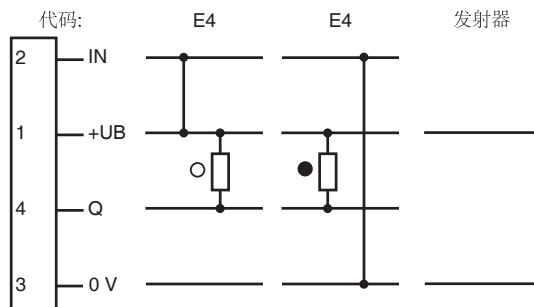
接收器



连接器

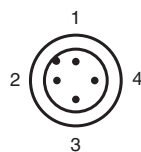


电气连接



○ = 亮通
● = 暗通

引脚定义



V1 型连接器

引脚	颜色	符号
1	棕	BN
2	白	WH
3	蓝	BU
4	黑	BK

Release date: 2007-11-27 Date of issue: 2009-12-17 087791_cn.xml

附件参数可从网上下载。

技术参数

一般说明

检测范围	0 ... 10 m
光源类型	红外光, 880 nm
认证	CE, cULus
调节范围	0 ... 10000 mm
参考目标	接收器
光源特性	红外光, 调制光
光斑直径	约 600 mm (10 m 处)
极限环境光强	10000 Lux

指示灯 / 动作说明

功能显示	双色 - LED, 黄色 / 绿色 黄色: 开关状态 绿色: 电源状态
------	---

调节元件	检测距离调节旋钮
------	----------

电气特性

工作电压	U_B	10 ... 30 V DC
纹波		10 %
空载电流	I_0	≤ 25 mA
上电延时	t_v	≤ 25 ms

输出

开关类型	亮 / 暗通电气选择	
信号输出	1 路 NPN 输出, 短路保护, 反极性保护, 集电极开路	
负载电压	最大 30 V DC	
负载电流	最大 100 mA	
电压降	U_d	≤ 2.5 V
开关频率	f	≤ 500 Hz
响应时间		≤ 1 ms

符合标准

标准	IEC / EN 60947-5-2
----	--------------------

环境温度

工作温度	-25 ... 55 °C (248 ... 328 K)
储藏温度	-40 ... 70 °C (233 ... 343 K)

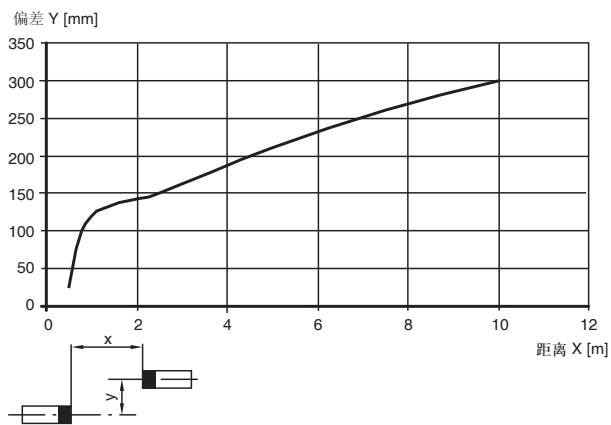
机械特性

防护等级	IP67
连接	4 针, M12 x 1 连接头
材料	
外壳	黄铜镀镍
光学透镜	PC
重量	每个设备 45 g

曲线 / 图表

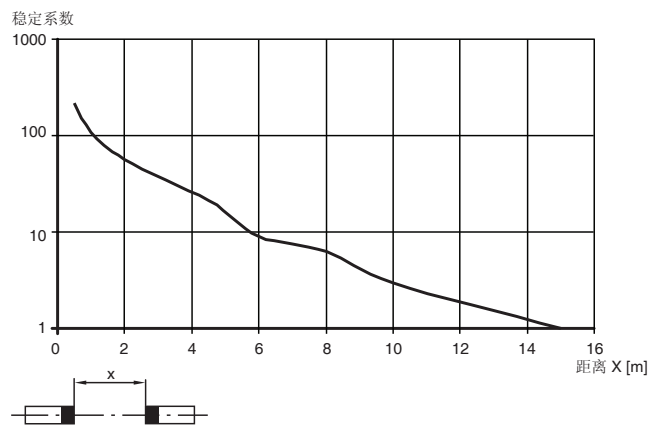
响应特性曲线

OBE10M-18GM60



相对接收光强

OBE10M-18GM60



附加信息**常规使用:**

对射型光电开关发射器与接收器位于独立的两个壳体中。发射器发送的光直接被接收器接收。如果物体遮住了光束，开关功能触发。

安装说明:

产品可通过其本体的 M18 螺纹以及随产品附带的螺母进行安装固定，安装时注意不要遮盖操作面板或状态 LED，产品通电后绿色 LED 常亮。

调节说明:

将光电开关连接至电源，绿色 LED 常亮。选择合适的反射板，正对光电开关放置。通过横向和纵向的移动光电开关来获得最佳的检测效果。当接收器接收的光强大小适宜时，黄色 LED 常亮。如果位置摆放不正确，黄色 LED 闪烁。用户可以通过灵敏度调节旋钮对接收光强进行微调。

物体检测:

将物体置于光束中，如果光电开关检测到物体，黄色 LED 熄灭。当物体移开，黄色 LED 应该被重新点亮。

保养措施:

我们建议您定期对透镜表面进行清洁，并检查接头及螺丝是否松动。