



Laser Class II

**型号**

**VB14N-600-R**  
条码阅读器

**特性**

- 光栅型扫描器
- 功能按键设置方便：测试模式，条码自学习以及自动设置参数优化
- ACB™ (Advanced Code Builder) ACB 条码重组技
- 32 条码读取设备组网功能
- 金属外壳
- 双串口输出 RS 232 / RS 485
- 引擎通断设置 (On/Off)
- IP65 防护等级

**功能**

VB14N-600-R 是光栅型条码阅读器，能读取所有带有一维条码。通过其高性能光学元器件和 ACB™ 条码重组技术，使其读取一维条码性能大幅提高。通过功能按键和多功能LED指示灯可帮助您轻松地完成设定。在工作状态下，VB14N 上的多个 LED 指示灯显示设备工作状态。32 个 VB14N-600-R 设备可通过内置快速通讯网络进行组网。

**附件**

**OM-VB14A**  
振荡镜

**技术参数**

**基本参数**

认证	CE, cULus
激光等级	2 -IEC825-1; class II - CDRH
扫描速率	600 ... 1000 s <sup>-1</sup>
读取距离	190 ... 600 mm
光源类型	半导体光源 630 ... 680 nm
发散角	50°
出光位置	前端或侧端 (通过偏光附件)
分辨率	0.35 mm (14 mils)

**指示灯 / 操作说明**

指示灯说明	LED 蓝色：上电状态, LED 绿色：读取准备完成 (READY), LED 绿色：读取成功 (GOOD), LED 黄色：触发信号 (TRIGGER), LED 黄色：数据通信中 (COM), LED 红色："no read" (状态)
-------	--

**电气参数**

工作电压	U <sub>B</sub>	10 ... 30 V DC
能耗	P <sub>0</sub>	max. 5 W

**接口**

接口类型	串口, RS 232 and RS 485 up to 115.2 kBit/s ID-NET™ up to 1Mbit/s
------	---

**输入 1**

输入类型	外部触发
------	------

**输出**

信号输出	2 路可自由设定, 光偶
开关电压	max. 40 V DC
开关电流	max. 40 mA
电压降	U <sub>d</sub> 1 V at load current ≤ 10 mA

**符合标准**

标准	EN 60947-5-2
----	--------------

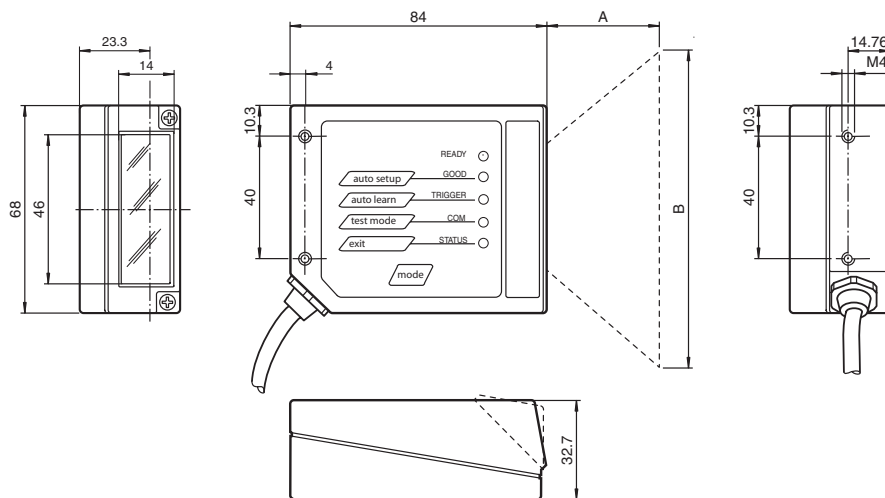
**工作环境条件**

环境温度	0 ... 45 °C (273... 318 K)
储存温度	-20 ... 70 °C (253... 343 K)
相对湿度	90 %, 无凝结
抗冲击性	IEC 68-2-27 Test EA 30G; 11 ms ; 3 impacts on each axis
抗震动性	IEC 68-2-6 Test FC 1.5 mm; 10 ... 55 Hz ; 2 hours on each axis

**机械参数**

防护等级	IP65 according to DIN 40050
连接	1 m 电缆线 25-pin Sub-D 针式接口
材料	
外壳	铝制材料
重量	330 g

**外形尺寸**



Release date: releasedate Date of issue: 2010-02-26 206848\_CN.xml

Subject to modifications without notice

Pepperl+Fuchs Group  
www.pepperl-fuchs.com

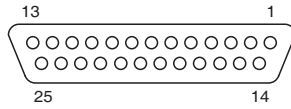
Germany: +49 621 776-4411  
fa-info@de.pepperl-fuchs.com

Singapore: +65 6779 9091  
fa-info@sg.pepperl-fuchs.com

Copyright Pepperl+Fuchs  
China: +86 21 6630 3939  
fa-info@cn.pepperl-fuchs.com

**PEPPERL+FUCHS**  
SENSING YOUR NEEDS

电气连接



25-pin D-sub 接口针脚含义

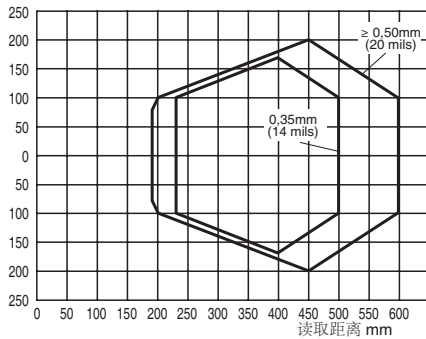
针脚	名称	功能		
9, 13	VS	Power supply input voltage +		
25	GND	Power supply input voltage -		
1	CHASSIS	Cable shield connected to chassis		
18	EXT TRG A	External Trigger A		
19	EXT TRG B	External Trigger B		
10	IN2 -	Input2 -		
8	OUT1 +	Output1 +		
22	OUT1 -	Output1 -		
11	OUT2 +	Output2 +		
12	OUT2 -	Output2 -		
20	RXAUX	Auxiliary RS232		
21	TXAUX	Auxiliary RS232		
23	ID-NET +	High speed internal network +		
24	ID-NET -	High speed internal network -		
6, 14, 15, 16, 17	NC	Not connected		
Pin		RS232	RS485 full-duplex	RS485 half-duplex
2	Main interface signals	TX232	TX485+	RTX485+
3		RX232	RX485+	-
4		RTS232	TX485-	RTX485-
5		CTS232	RX485-	
7		SGND	SGND	SGND

曲线 / 图表

读取特性

VB14N-600

读取范围 mm



Release date: releasedate Date of issue: 2010-02-26 206848\_CN.xml