



型号

VB12-220-S-R
条码阅读器

特性

- 光栅型
- 高性价比
- 出光角度大
- 扁平外壳
- 可侧面出光
- 适合用于安装环境狭小场合
- 引擎通断设定 (On/Off)

技术参数

基本参数

激光等级	2 -IEC825-1; class II - CDRH
读取速率	350 s ⁻¹ or 500 s ⁻¹
发散角	70 °
读取距离	30 ... 220 mm
光源类型	半导体光源 655 nm
出光位置	侧面出光 (broad side at angle of 78°)
分辨率	0.2 mm (8 mils)

指示灯 / 操作说明

指示灯状态	LED 红色：通电 (POWER ON), LED 绿色：激光开启 (LASER ON), LED 黄色：外部触发信号 (EXT. TRIG.)
数据通讯状态	LED 闪烁绿灯：数据发送中 (TX-DATA)
功能状态	LED 红色：条码读取正确 (GOOD READ)

电气参数

工作电压	U _B	10 ... 30 V DC
能耗	P ₀	1.5 W

接口

接口类型	串口, RS 232 and RS 485 up to 115.2 kBit/s
------	--

输入 1

输入类型	外部触发
------	------

输入 2

输入类型	数字量输入, 可自由设定
------	--------------

输出

信号输出	2 路输出, 可自由设定
开关电压	max. 50 V DC
开关电流	max. 50 mA
电压降	U _d 0.3 V at load current ≤ 10 mA

符合标准

标准	EN 60947-5-2
----	--------------

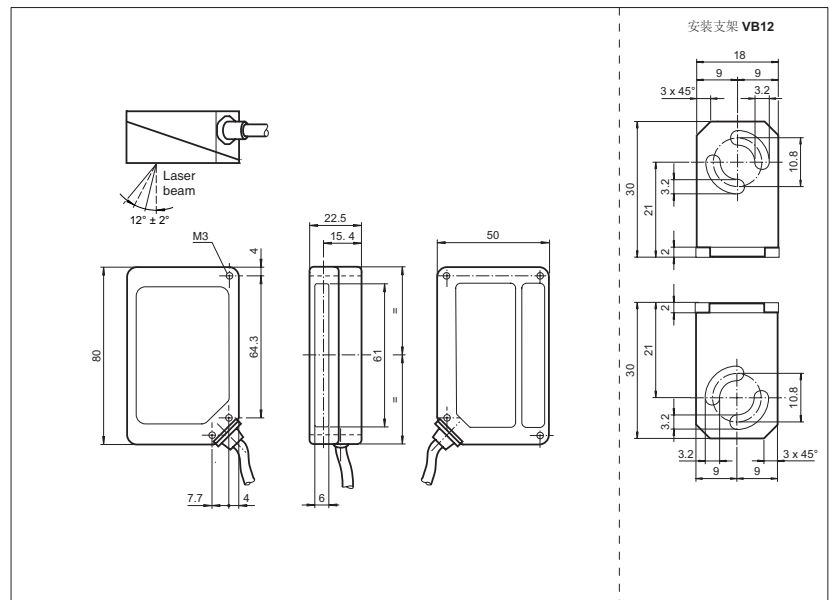
工作环境条件

环境温度	0 ... 45 °C (273... 318 K)
储存温度	-20 ... 70 °C (253... 343 K)
相对湿度	90 %, 无凝结
抗冲击性	IEC 68-2-27 Test EA 30G; 11 ms ; 3 impacts on each axis
抗震动性	IEC 68-2-6 Test FC 1.5 mm; 10 ... 55 Hz ; 2 hours on each axis

机械参数

防护等级	IP65 according to DIN 40050
连接	25-pin Sub-D 针式连接器
材料	
外壳	镁, 聚碳酸酯
电缆	
长度	L 100 cm
重量	100 g

外形尺寸



Release date: releasedate Date of issue: 2010-02-26 115180_CN.xml

Subject to modifications without notice

Pepperl+Fuchs Group
www.pepperl-fuchs.com

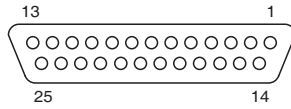
Germany: +49 621 776-4411
fa-info@de.pepperl-fuchs.com

Singapore: +65 6779 9091
fa-info@sg.pepperl-fuchs.com

Copyright Pepperl+Fuchs
China: +86 21 6630 3939
fa-info@cn.pepperl-fuchs.com

PEPPERL+FUCHS
SENSING YOUR NEEDS

电气连接



25-pin D-sub 接口针脚含义

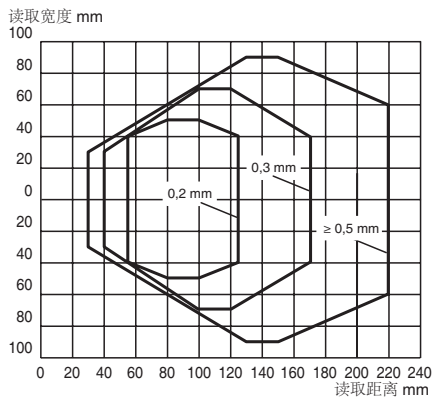
Pin	Name	Function
9, 13	10 V ... 30 V DC	Power supply input voltage +
25	GND	Power supply input voltage -
1*	CHASSIS	Chassis ground
2, 21	TX232	TX RS232 aux. Interface
3, 20	RX232	RX RS232 aux. Interface
4	RTX485-	RTX- RS485 main Interface
5	RTX485+	RTX+RS485 main Interface
7	SGND	Signal ground
8	OUT1+	Output 1 +
11	OUT2+	Output 2 +
19	Ext. TRIG. -	External trigger -
12, 22	GND	Input/Output reference (Mass)
18	IN1-	Input 1 -
6, 10, 14, 15, 16, 17, 23, 24	NC	Not connected

* Pin 1 和 pin 25 内部短接.

曲线 / 图表

读取特性

VB12-220



Release date: releasedate Date of issue: 2010-02-26 115180_CN.xml