



型号

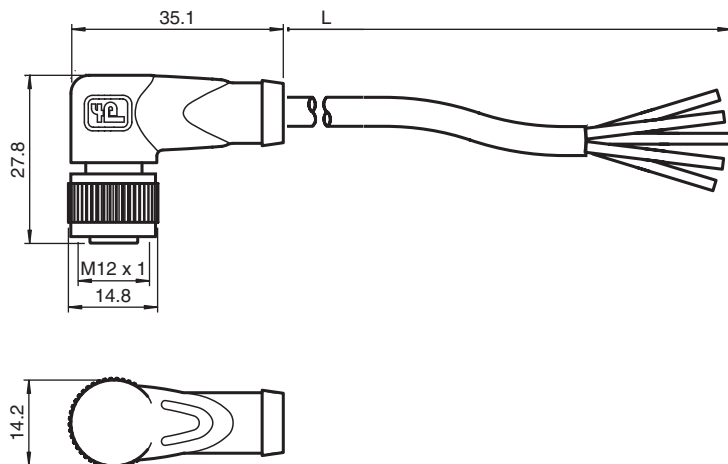
V15-W-A2-5M-PUR

母头, M12, LED, 5 针, PUR 电缆

特性

- 内置 LED, 指示工作及信号状态
- 凸边纹路便于工具安装
- 坚固的机械连接保证抗震性能
- 镀金插针
- 防护等级 IP67/IP68/IP69K
- 无卤素
- 适合 3 线和 4 线制

外形尺寸



技术参数

一般说明

针极数	5
连接 1	母头
构造类型 1	弯角型
螺纹	M12
连接 2	自由出线

指示 / 工作状态

LED 绿色	工作状态显示
LED 黄色	信号状态显示

电气参数

工作电压	最大 24 V DC ± 15%
工作电流	最大 4 A
阻抗	< 5 mΩ

工作条件

工作温度	零下 25 到 100 摄氏度 当温度大于 80 度时需考虑机械强度降低
------	---

防污度	3
-----	---

机械参数

接触元件	弹簧连接插座
针脚直径	1 mm
防护等级	IP67 / IP68 / IP69K

材料

触点材料	黄铜镀金
触点表面	镀金
连接头材质	TPU, 透明
电缆材质	PUR
螺母材质	铸铝
中心隔离材料	PP

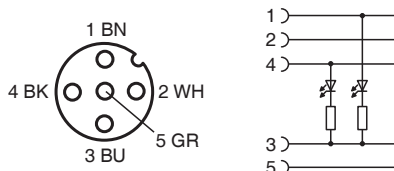
电缆

线缆直径	柔软的优质线缆
线缆直径	Ø 4.8 mm
弯曲半径	大于 10 倍导线的直径, 适合于运输链
颜色	灰色
线径	4 x 0.34 mm ²
线束	19 x 0.15 mm Ø
长度	L 5 米

可燃性

连接头材质	符合防火等级 94V-2
外壳	符合防火等级 94V-2

电气连接 1



Release date: releasedate Date of issue: 2010-01-15 110064_CN.xml