



CE

## 型号

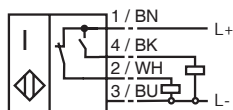
NBB20-U1-A2-T

## 特性

- 温度范围 -25 ... 100 °C
- 20 mm 齐平安装
- 全方位 360° 可见 4 LEDs 指示灯

## 接线形式

A2

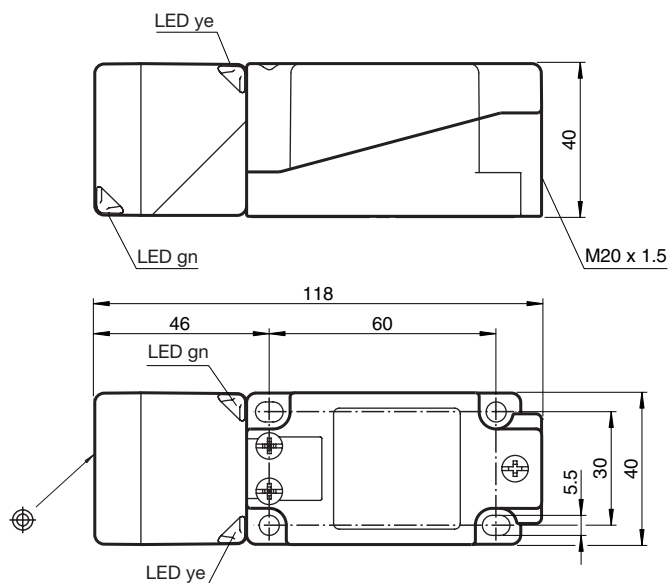


## 附件

MHW 01

安装附件

## 外形尺寸



## 技术参数

## 一般说明

开关点功能	PNP	常开 + 常闭
额定动作距离	$s_n$	20 mm
安装		齐平安装
输出极性		DC
可靠动作范围	$s_a$	0 ... 16.2 mm
衰减系数 $r_{AI}$		0.35
衰减系数 $r_{Cu}$		0.3
衰减系数 $r_{V2A}$		0.75

## 额定等级

工作电压	$U_B$	10 ... 30 V
开关频率	$f$	0 ... 300 Hz
迟滞	$H$	典型值 5 %
反极性保护		是
短路保护		脉冲
电压降	$U_d$	$\leq 2$ V
工作电流	$I_L$	0 ... 200 mA
漏电流	$I_r$	0 ... 0.5 mA
空载电流	$I_o$	$\leq 20$ mA
工作电压显示		绿色 LED 指示灯
开关状态指示		黄色 LED 指示灯

## 符合标准

标准	IEC / EN 60947-5-2:2004
----	-------------------------

## 周围环境

环境温度	-25 ... 100 °C (248 ... 373 K)
------	--------------------------------

## 机械特性

接线形式	M20 端子盒, 导线截面积 $\leq 2.5$ mm <sup>2</sup>
外壳材料	PA/ 金属
感应面	PA
防护等级	IP67 / IP69K
重量	225 g
注意	固定扭矩: 1.8 Nm (外壳) 固定扭矩: 1.0 Nm (螺纹端子)