



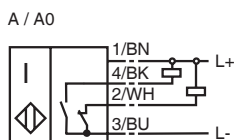
**型号**

**NBB15-U1-A0**

**特性**

- 15 mm 齐平安装
- 全方位 360° 可见 4 LEDs 指示灯

**接线形式**



**附件**

**MHW 01**

安装附件

**V1-G**

不带线电缆插座

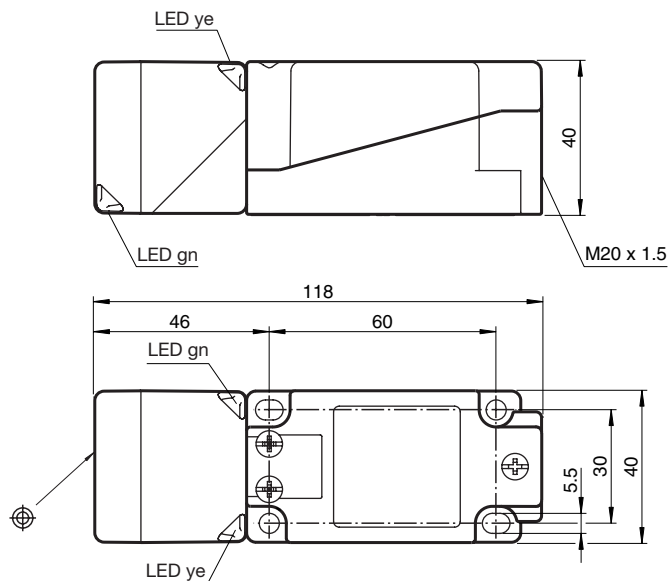
**V1-W**

不带线电缆插座

**V1-M20-80**

插座

**外形尺寸**



**技术参数**

**一般说明**

开关点功能		NPN	常开 + 常闭
额定动作距离	$s_n$	15 mm	
安装		齐平安装	
输出极性		DC	
可靠动作范围	$s_a$	0 ... 12.15 mm	
衰减系数 $r_{Al}$		0.33	
衰减系数 $r_{Cu}$		0.3	
衰减系数 $r_{V2A}$		0.74	
衰减系数 $r_{Brass}$		0.41	

**额定等级**

工作电压	$U_B$	10 ... 30 V
开关频率	$f$	0 ... 200 Hz
迟滞	$H$	典型值 5 %
反极性保护		是
短路保护		脉冲
电压降	$U_d$	$\leq 2$ V
工作电流	$I_L$	0 ... 200 mA
漏电流	$I_r$	0 ... 0.5 mA
空载电流	$I_o$	$\leq 20$ mA
工作电压显示		绿色 LED 指示灯
开关状态指示		黄色 LED 指示灯

**符合标准**

标准	IEC / EN 60947-5-2:2004
----	-------------------------

**周围环境**

环境温度	-25 ... 85 °C (248 ... 358 K)
------	-------------------------------

**机械特性**

接线形式	M20 端子盒, 导线截面积 $\leq 2.5$ mm <sup>2</sup>
外壳材料	PA/ 金属
感应面	PA
防护等级	IP67 / IP69K
重量	225 g
注意	固定扭矩: 1.8 Nm (外壳) 固定扭矩: 1.0 Nm (螺纹端子)

**认证和证书**

UL 认证	cULus Listed, 一般要求
-------	--------------------

Release date: releasedate Date of issue: 2009-03-23 194781\_CN.xml

安装条件见网上文档 : tdoct0846aeng.pdf