



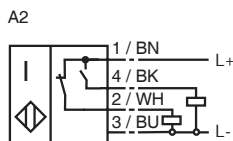
## 型号

NRN35-L3-A2-V1

## 特性

- 衰减系数 = 1
- 35 mm 非齐平安装
- 快速安装支架
- 4-路 LED 指示灯

## 接线形式



## 附件

## V1-G

不带线电缆插座

## V1-W

不带线电缆插座

## V1-G-2M-PVC

电缆插头

## V1-W-2M-PVC

电缆插头

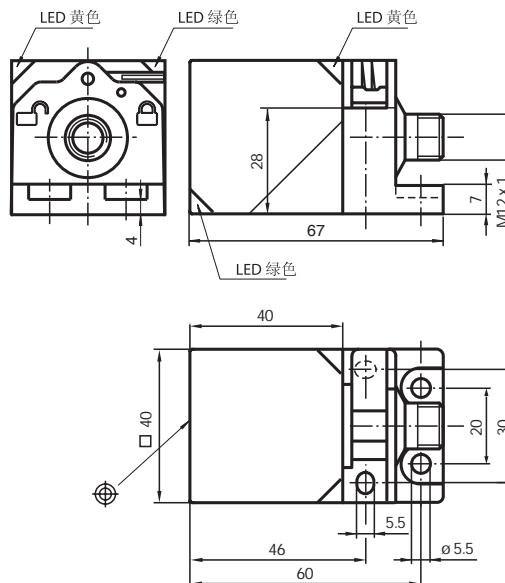
## MHW 01

安装附件

## MH 02-L

安装附件

## 外形尺寸



## 技术参数

## 一般说明

开关点功能		PNP	常开 + 常闭
额定动作距离	$s_n$	35 mm	
安装		非齐平安装	
输出极性		DC	
可靠动作距离	$s_a$	0 ... 28.35 mm	
衰减系数 $r_{Al}$		1	
衰减系数 $r_{Cu}$		1	
衰减系数 $r_{V2A}$		1	
衰减系数 $r_{St37}$		1	

## 额定等级

工作电压	$U_B$	10 ... 30 V
开关频率	$f$	0 ... 100 Hz
迟滞	$H$	3 ... 15 %
反极性保护		是
短路保护		脉冲
电压降	$U_d$	$\leq 2.5$ V
工作电流	$I_L$	0 ... 200 mA
空载电流	$I_o$	$\leq 25$ mA
交变磁场	$B$	160 mT
工作电压显示		绿色 LED 指示灯
开关状态指示		黄色 LED 指示灯

## 符合标准

标准	IEC / EN 60947-5-2:2004
----	-------------------------

## 周围环境

环境温度	-25 ... 70 °C (248 ... 343 K)
------	-------------------------------

## 机械特性

接线形式	V1- 连接器
外壳材料	GD-ZnAl4Cu1, 涂层 安装法兰 PA6-GF35
感应面	PA 6 Grivory GVN-35H
防护等级	IP67

## 认证和证书

UL 认证	cULus Listed, 一般要求
-------	--------------------