



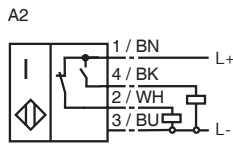
型号

NRB20-L3-A2-V1

特性

- 衰减系数 = 1
- 20 mm 齐平安装
- 快速安装支架
- 4-路 LED 指示灯

接线形式



附件

V1-G

不带线电缆插座

V1-W

不带线电缆插座

V1-G-2M-PVC

电缆插头

V1-W-2M-PVC

电缆插头

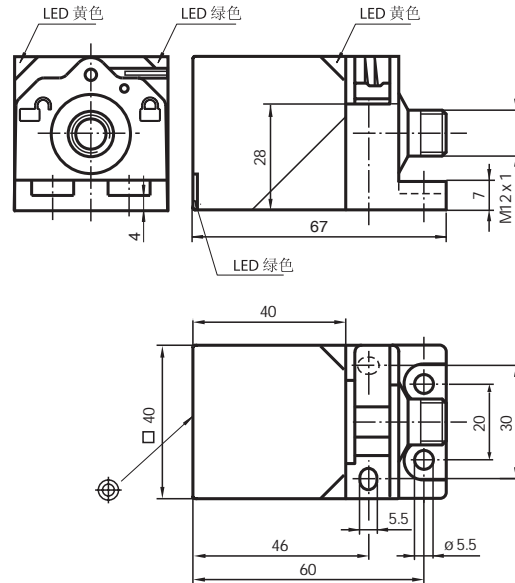
MHW 01

安装附件

MH 02-L

安装附件

外形尺寸



技术参数

一般说明

开关点功能		PNP	常开 + 常闭
额定动作距离	s_n	20 mm	
安装		齐平安装	
输出极性		DC	
可靠动作距离	s_a	0 ... 16.2 mm	
衰减系数 r_{Al}		1	
衰减系数 r_{Cu}		1	
衰减系数 r_{V2A}		1	
衰减系数 r_{St37}		1	

额定等级

工作电压	U_B	10 ... 30 V
开关频率	f	0 ... 100 Hz
迟滞	H	3 ... 15 %
反极性保护		是
短路保护		脉冲
电压降	U_d	≤ 2.5 V
工作电流	I_L	0 ... 200 mA
空载电流	I_o	≤ 25 mA
交变磁场	B	160 mT
工作电压显示		绿色 LED 指示灯
开关状态指示		黄色 LED 指示灯

符合标准

标准	IEC / EN 60947-5-2:2004
----	-------------------------

周围环境

环境温度	-25 ... 70 °C (248 ... 343 K)
------	-------------------------------

机械特性

接线形式	V1- 连接器
外壳材料	GD-ZnAl4Cu1, 涂层 安装法兰 PA6-GF35
感应面	PA 6 Grivory GVN-35H
防护等级	IP67

认证和证书

UL 认证	cULus Listed, 一般要求
-------	--------------------

Release date: releasedate Date of issue: 2009-04-17 189116_CN.xml

安装条件见网上文档 : tdoct0846aeng.pdf