

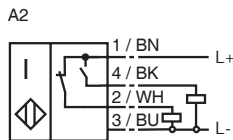
型号

NBB20-L3M-A2-C3-V1

特性

- 基本系列
- 20 mm 齐平安装
- 防焊
- 热固塑料感应面
- 2-路 LED 指示灯

接线形式



附件

V1-G

不带线电缆插座

V1-W

不带线电缆插座

V1-G-2M-PVC

电缆插头

V1-W-2M-PVC

电缆插头

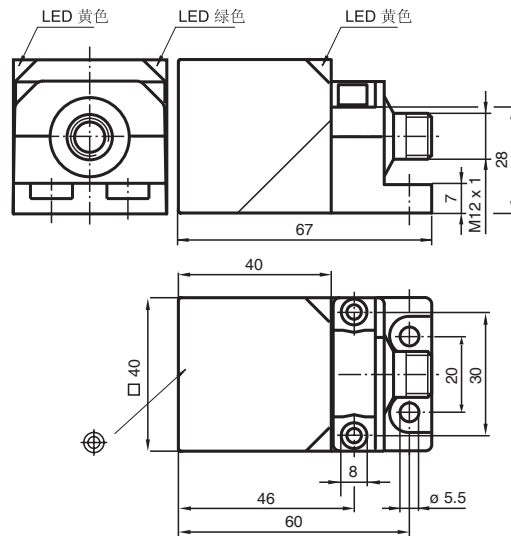
MHW 01

安装附件

MH 02-L

安装附件

外形尺寸



技术参数

一般说明

开关点功能	PNP	常开 + 常闭
额定动作距离	s_n	20 mm
安装		齐平安装
输出极性		DC
可靠动作距离	s_a	0 ... 16.2 mm
衰减系数 r_{AI}		0.42
衰减系数 r_{Cu}		0.38
衰减系数 r_{V2A}		0.75
衰减系数 r_{Ms}		0.49

额定等级

工作电压	U_B	10 ... 30 V
开关频率	f	0 ... 5 Hz
迟滞	H	典型值 5 %
反极性保护		是
短路保护		脉冲
电压降	U_d	≤ 3 V
工作电流	I_L	0 ... 200 mA
漏电流	I_r	0 ... 0.5 mA
空载电流	I_o	≤ 20 mA
交变磁场	B	200 mT
工作电压显示		绿色 LED 指示灯
开关状态指示		黄色 LED 指示灯

符合标准

标准 IEC / EN 60947-5-2:2004

周围环境

环境温度	-25 ... 85 °C (248 ... 358 K)
存储温度	-40 ... 85 °C (233 ... 358 K)

机械特性

接线形式	V1- 连接器
外壳材料	GD-ZnAl4Cu1, 涂层 金属固定法兰, 涂层
感应面	Duroplast
防护等级	IP67

认证和证书

UL 认证	cULus Listed, 一般要求
-------	--------------------