



CE

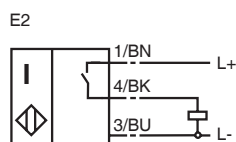
## 型号

NBB2-F1-E2-V3

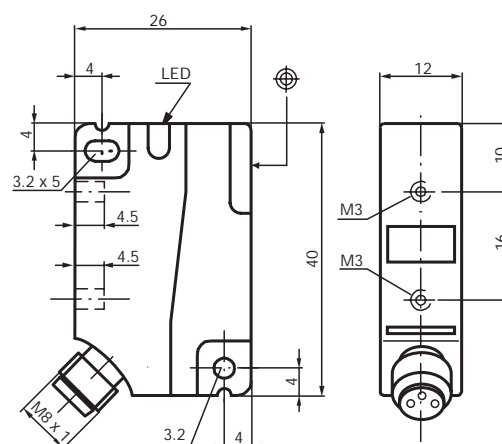
## 特性

- 基本系列
- 2 mm 齐平安装

## 接线形式



## 外形尺寸



## 技术参数

## 一般说明

开关点功能	PNP	常开
额定动作距离	$s_n$	2 mm
安装	齐平安装	
输出极性	DC	
可靠动作范围	$s_a$	0 ... 1.62 mm
衰减系数 $r_{Al}$	0.3	
衰减系数 $r_{Cu}$	0.2	
衰减系数 $r_{V2A}$	0.7	

## 额定等级

工作电压	$U_B$	10 ... 30 V
开关频率	$f$	0 ... 1400 Hz
反极性保护	是	
短路保护	脉冲	
电压降	$U_d$	$\leq 2.5$ V
工作电流	$I_L$	0 ... 250 mA
漏电流	$I_r$	0 ... 0.01 mA 典型值 0.1 $\mu$ A 在 25 °C 时
空载电流	$I_o$	$\leq 15$ mA
开关状态指示	黄色 LED 指示灯	

## 符合标准

标准	IEC / EN 60947-5-2:2004
----	-------------------------

## 周围环境

环境温度	-25 ... 70 °C (248 ... 343 K)
------	-------------------------------

## 机械特性

接线形式	V3- 连接器
外壳材料	PA
感应面	PA
防护等级	IP67