



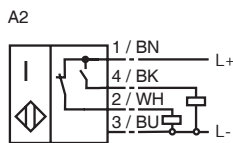
型号

NRN75-FP-A2-P3-V1

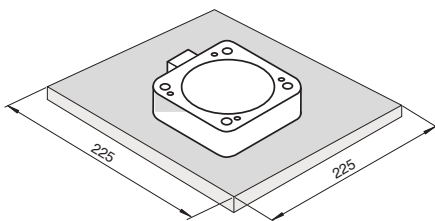
特性

- 衰减系数 = 1
- 75 mm 非齐平安装
- 防磁

接线形式



此类传感器也可以装在金属板上。装在金属底盘上可以得到额定的动作距离，安装板最小尺寸是 225 mm x 225 mm。
当安装到非金属的底盘上，动作距离会衰减约 10% 左右。



附件

V1-G

不带线电缆插座

V1-W

不带线电缆插座

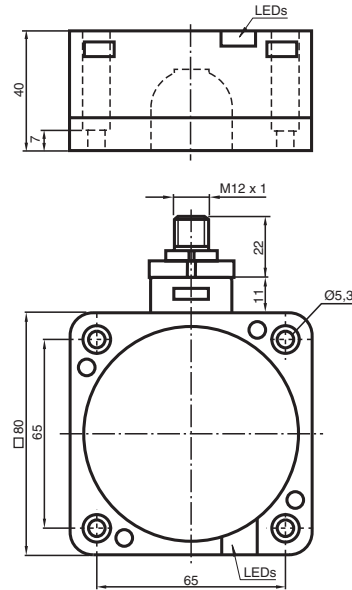
V1-G-2M-PVC

电缆插头

V1-W-2M-PVC

电缆插头

外形尺寸



技术参数

一般说明

开关点功能	PNP	常开 + 常闭
额定动作距离	s_n	75 mm
安装	非齐平安装	
输出极性	DC	
可靠动作范围	s_a	0 ... 55 mm
衰减系数 r_{Al}	1	
衰减系数 r_{Cu}	1	
衰减系数 r_{V2A}	1	
衰减系数 r_{St37}	1	

额定等级

工作电压	U_B	10 ... 30 V
开关频率	f	0 ... 50 Hz
迟滞	H	典型值 3 %
反极性保护	是	
电压降	U_d	≤ 3 V
额定绝缘电压	U_{BIS}	50 V
工作电流	I_L	0 ... 200 mA
漏电流	I_r	0 ... 0.5 mA
空载电流	I_o	≤ 20 mA
工作电压显示	绿色 LED 指示灯	
开关状态指示	黄色 LED 指示灯	

符合标准

标准	IEC / EN 60947-5-2:2004
----	-------------------------

周围环境

环境温度	0 ... 50 °C (273 ... 323 K)(± 10 % 动作距离变化) -25 ... 70 °C (248 ... 343 K)(± 20 % 动作距离变化)
------	--

机械特性

接线形式	V1- 连接器
外壳材料	PBT/ 金属
感应面	PBT
防护等级	IP68
保护等级	II

Release date: releasedate Date of issue: 2009-04-16 182199_CN.xml