



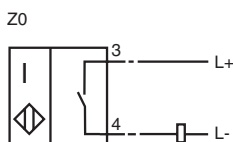
### 型号

**NBB20-L2-Z0-V1**

### 特性

- 基本系列
- 20 mm 齐平安装
- 快速安装支架

### 接线形式



### 附件

#### V1-G

不带线电缆插座

#### V1-W

不带线电缆插座

#### V1-G-2M-PVC

电缆插头

#### V1-W-2M-PVC

电缆插头

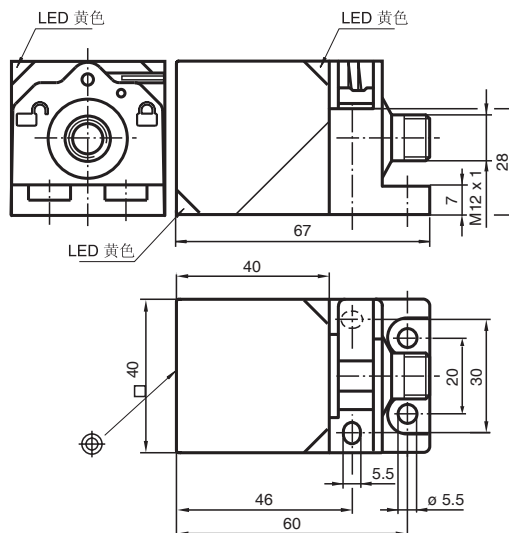
#### MHW 01

安装附件

#### MH 02-L

安装附件

### 外形尺寸



### 技术参数

#### 一般说明

开关点功能		常开
额定动作距离	$s_n$	20 mm
安装		齐平安装
可靠动作距离	$s_a$	0 ... 16.2 mm
衰减系数 $r_{Al}$		0.33
衰减系数 $r_{Cu}$		0.31
衰减系数 $r_{V2A}$		0.74
衰减系数 $r_{Brass}$		0.41

#### 额定等级

工作电压	$U_B$	5 ... 30 V
开关频率	$f$	0 ... 30 Hz
反极性保护		不需考虑极性
短路保护		脉冲
电压降	$U_d$	$\leq 5$ V
工作电流	$I_L$	2 ... 100 mA
漏电流	$I_r$	0 ... 0.5 mA
开关状态指示		黄色 LED 指示灯

#### 符合标准

标准	IEC / EN 60947-5-2:2004
----	-------------------------

#### 周围环境

环境温度	-25 ... 70 °C (248 ... 343 K)
储藏温度	-25 ... 85 °C (248 ... 358 K)

#### 机械特性

接线形式	连接器 M12 x 1
外壳材料	PBT
感应面	PBT
防护等级	IP69K

#### 认证和证书

UL 认证	cULus Listed, 一般要求
-------	--------------------