



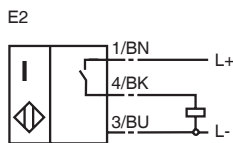
型号

NBB20-L2-E2-C-V1

特性

- 基本系列
- 20 mm 齐平安装
- 快速安装支架
- 4-路 LED 指示灯
- 防焊

接线形式



附件

V1-G

不带线电缆插座

V1-W

不带线电缆插座

V1-G-2M-PVC

电缆插头

V1-W-2M-PVC

电缆插头

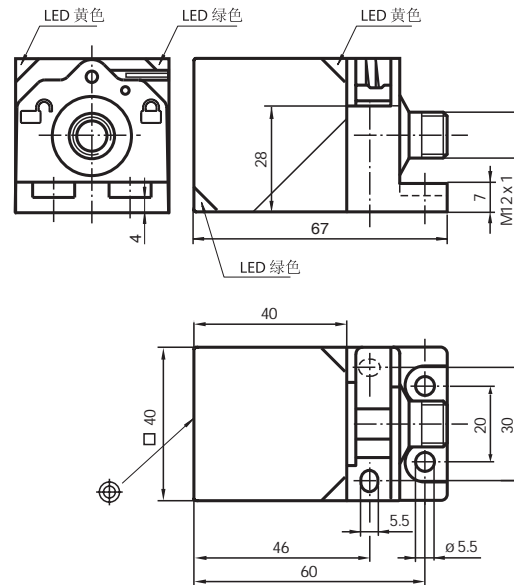
MHW 01

安装附件

MH 02-L

安装附件

外形尺寸



技术参数

一般说明

开关点功能		PNP	常开
额定动作距离	s_n	20 mm	
安装		齐平安装	
输出极性		DC	
可靠动作距离	s_a	0 ... 16.2 mm	
衰减系数 r_{Al}		0.33	
衰减系数 r_{Cu}		0.31	
衰减系数 r_{V2A}		0.74	
衰减系数 r_{Brass}		0.41	

额定等级

工作电压	U_B	10 ... 30 V	
开关频率	f	0 ... 10 Hz	
迟滞	H	典型 5 %	
反极性保护		是	
短路保护		脉冲	
电压降	U_d	≤ 3 V	
工作电流	I_L	0 ... 200 mA	
漏电流	I_r	0 ... 0.5 mA	
空载电流	I_o	≤ 20 mA	
工作电压显示		绿色 LED 指示灯	
开关状态指示		黄色 LED 指示灯	

符合标准

标准 IEC / EN 60947-5-2:2004

周围环境

环境温度	-25 ... 85 °C (248 ... 358 K)
储藏温度	-25 ... 85 °C (248 ... 358 K)

机械特性

接线形式	V1- 连接器
外壳材料	PA 6 Grivory GVN-35H
感应面	PA 6 Grivory GVN-35H
防护等级	IP69K

认证和证书

保护等级	II
额定绝缘电压	U_i 253 V
设计抗冲击电压	U_{imp} 4000 V
UL 认证	cULus Listed, 一般要求