



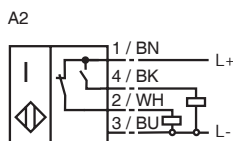
## 型号

NRN35-L3-A2-C-V1

## 特性

- 衰减系数 = 1
- 35 mm 非齐平安装
- 快速安装支架
- 4-路 LED 指示灯
- 防焊

## 接线形式



## 附件

## V1-G

不带线电缆插座

## V1-W

不带线电缆插座

## V1-G-2M-PVC

电缆插头

## V1-W-2M-PVC

电缆插头

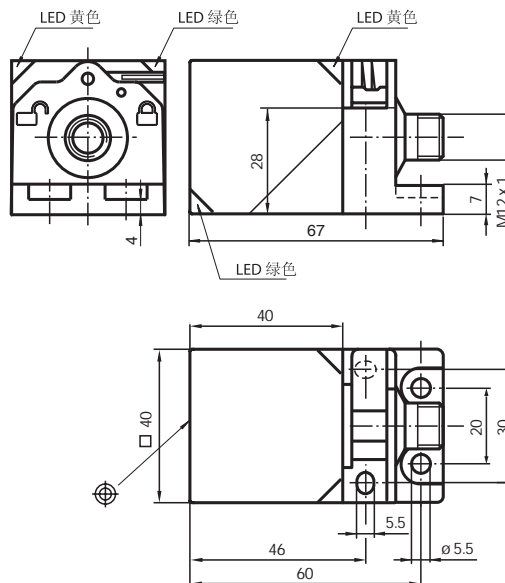
## MHW 01

安装附件

## MH 02-L

安装附件

## 外形尺寸



## 技术参数

## 一般说明

|                 |       |                |
|-----------------|-------|----------------|
| 开关点功能           | PNP   | 常开 + 常闭        |
| 额定动作距离          | $s_n$ | 35 mm          |
| 安装              |       | 非齐平安装          |
| 输出极性            |       | DC             |
| 可靠动作距离          | $s_a$ | 0 ... 28.35 mm |
| 衰减系数 $r_{Al}$   |       | 1              |
| 衰减系数 $r_{Cu}$   |       | 1              |
| 衰减系数 $r_{V2A}$  |       | 1              |
| 衰减系数 $r_{St37}$ |       | 1              |

## 额定等级

|        |       |              |
|--------|-------|--------------|
| 工作电压   | $U_B$ | 10 ... 30 V  |
| 开关频率   | $f$   | 0 ... 100 Hz |
| 迟滞     | $H$   | 3 ... 15 %   |
| 反极性保护  |       | 是            |
| 短路保护   |       | 脉冲           |
| 电压降    | $U_d$ | $\leq 2.5$ V |
| 工作电流   | $I_L$ | 0 ... 200 mA |
| 空载电流   | $I_o$ | $\leq 25$ mA |
| 交变磁场   | $B$   | 160 mT       |
| 工作电压显示 |       | 绿色 LED 指示灯   |
| 开关状态指示 |       | 黄色 LED 指示灯   |

## 符合标准

|    |                         |
|----|-------------------------|
| 标准 | IEC / EN 60947-5-2:2004 |
|----|-------------------------|

## 周围环境

|      |                               |
|------|-------------------------------|
| 环境温度 | -25 ... 70 °C (248 ... 343 K) |
|------|-------------------------------|

## 机械特性

|      |                                  |
|------|----------------------------------|
| 接线形式 | V1- 连接器                          |
| 外壳材料 | GD-ZnAl4Cu1, 涂层<br>安装法兰 PA6-GF35 |
| 感应面  | PA 6 Grivory GVN-35H             |
| 防护等级 | IP67                             |

## 认证和证书

|       |                    |
|-------|--------------------|
| UL 认证 | cULus Listed, 一般要求 |
|-------|--------------------|