



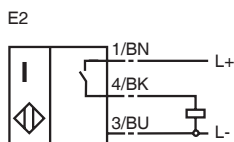
**型号**

**NCB50-FP-E2-P1-V1**

**特性**

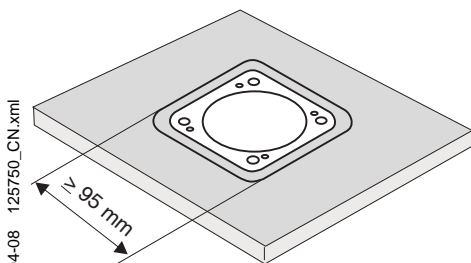
- 标准系列
- 50 mm 齐平安装

**接线形式**



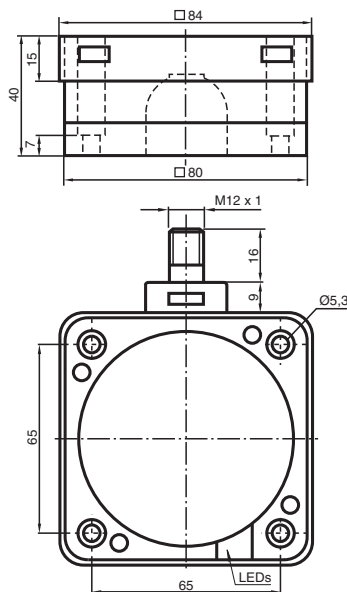
这类传感器是为齐平安装在传送带上专门设计的。由于其在金属底板上的精确安装，给传感器提供了一个极好的机械保护功能。同时也因为传感器紧贴安装于底板上，也就无需担心可能的损伤。

较大的感应距离保证了准确的检测结果 <math>\epsilon </math> 同时也确保了对传送带的可靠的控制与监测。



**注意！**  
一旦底板上的金属隔离层被移走，该传感器将不能再齐平安装。

**外形尺寸**



**技术参数**

**一般说明**

开关点功能	PNP	常开
额定动作距离	$s_n$	50 mm
安装		齐平安装
可靠动作范围	$s_a$	0 ... 40.5 mm
衰减系数 $r_{AI}$		0.38
衰减系数 $r_{Cu}$		0.35
衰减系数 $r_{V2A}$		0.83

**额定等级**

工作电压	$U_B$	10 ... 60 V
开关频率	$f$	0 ... 80 Hz
迟滞	H	典型值 3 %
反极性保护		是
短路保护		脉冲
电压降	$U_d$	$\le 3 \text{ V}$
工作电流	$I_L$	0 ... 200 mA
漏电流	$I_r$	0 ... 0.5 mA
空载电流	$I_o$	$\le 20 \text{ mA}$
工作电压显示		绿色 LED 指示灯
开关状态指示		黄色 LED 指示灯

**符合标准**

标准	IEC / EN 60947-5-2:2004
----	-------------------------

**周围环境**

环境温度	-25 ... 70 °C (248 ... 343 K)
------	-------------------------------

**机械特性**

接线形式	V1- 连接器
外壳材料	PBT
感应面	PBT
防护等级	IP68

Release date: releasedate Date of issue: 2009-04-08 125750\_CN.xml

安装条件见网上文档 : [tdoct0846aeng.pdf](#)