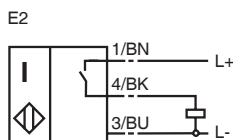




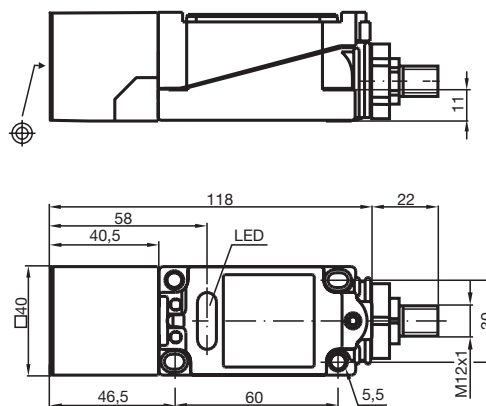
型号

NJ25/40+U1+E2-V1

接线形式



外形尺寸



技术参数

一般说明

开关点功能		PNP	常开
额定动作距离	s_n	25 mm / 40 mm 可选	
安装		非齐平安装	
可靠动作范围	s_a	0 ... 12.15 mm / 0 ... 32.4 mm	
衰减系数 r_{AI}		0.3	
衰减系数 r_{Cu}		0.4	
衰减系数 r_{V2A}		0.8	

额定等级

工作电压	U_B	10 ... 60 V	
开关频率	f	0 ... 150 Hz	
迟滞	H	1 ... 10 典型值 5 %	
反极性保护		是	
短路保护		脉冲	
电压降	U_d	≤ 2.8 V	
工作电流	I_L	0 ... 200 mA	
漏电流	I_r	0 ... 0.5 mA 典型值 0.01 mA	
空载电流	I_o	≤ 10 mA	
工作电压显示		绿色 LED 指示灯	
开关状态指示		黄色 LED 指示灯	

符合标准

标准	IEC / EN 60947-5-2:2004
----	-------------------------

周围环境

环境温度	-25 ... 70 °C (248 ... 343 K)
存储温度	-25 ... 85 °C (248 ... 358 K)

机械特性

接线形式	插头连接器 M12 x 1
外壳材料	PBT
感应面	PBT
防护等级	IP67