



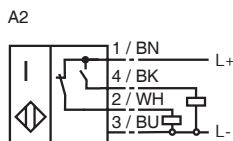
## 型号

NJ20+U10+A2

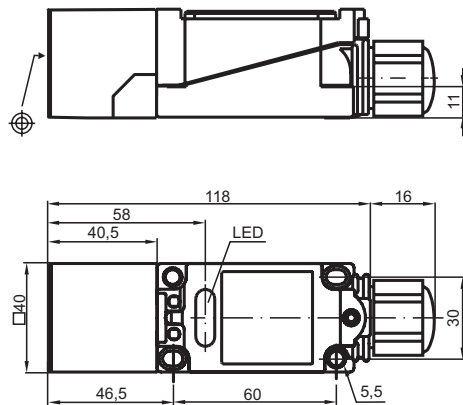
## 特性

- 标准系列
- 20 mm 齐平安装
- 使用电缆密封管, 电缆直径 7 至 10.5 mm (使用不同衬垫可扩展)

## 接线形式



## 外形尺寸



## 技术参数

## 一般说明

开关点功能	PNP	常开 + 常闭
额定动作距离	$s_n$	20 mm
安装		齐平安装
可靠动作范围	$s_a$	0 ... 16.2 mm
衰减系数 $r_{AI}$		0.35
衰减系数 $r_{Cu}$		0.35
衰减系数 $r_{V2A}$		0.8

## 额定等级

工作电压	$U_B$	10 ... 60 V
开关频率	$f$	0 ... 150 Hz
迟滞	H	1 ... 10 典型值 5 %
反极性保护		是
短路保护		脉冲
电压降	$U_d$	$\leq 2.8$ V
工作电流	$I_L$	0 ... 200 mA
空载电流	$I_o$	$\leq 10$ mA
工作电压显示		绿色 LED 指示灯
开关状态指示		黄色 LED 指示灯

## 符合标准

标准	IEC / EN 60947-5-2:2004
----	-------------------------

## 周围环境

环境温度	-25 ... 70 °C (248 ... 343 K)
------	-------------------------------

## 机械特性

接线形式	接线盒
导线截面积	可达 2.5 mm <sup>2</sup>
外壳材料	PBT
感应面	PBT
防护等级	IP68