



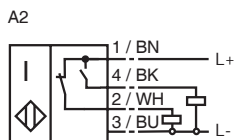
型号

NJ40+U1+A2-T

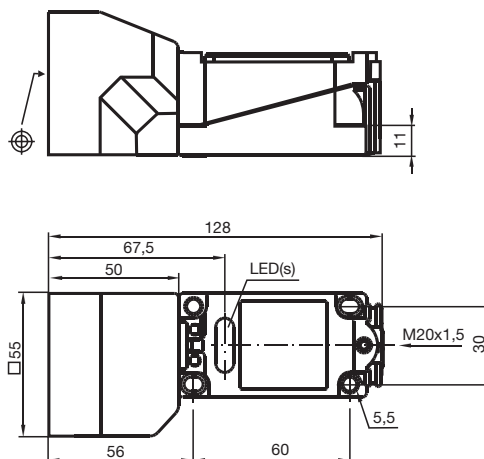
特性

- 温度范围 -25 ... 100 °C
- 40 mm 非齐平安装

接线形式



外形尺寸



技术参数

一般说明

开关点功能	PNP	常开 + 常闭
额定动作距离	s_n	40 mm
安装		非齐平安装
可靠动作范围	s_a	0 ... 32.4 mm
衰减系数 r_{AI}		0.4
衰减系数 r_{Cu}		0.3
衰减系数 r_{V2A}		0.85

额定等级

工作电压	U_B	10 ... 60 V
开关频率	f	0 ... 300 Hz
迟滞	H	典型值 3 %
反极性保护		是
短路保护		脉冲
电压降	U_d	≤ 3 V
工作电流	I_L	0 ... 200 mA
空载电流	I_o	≤ 20 mA
工作电压显示		绿色 LED 指示灯
开关状态指示		黄色 LED 指示灯

符合标准

标准	IEC / EN 60947-5-2:2004
----	-------------------------

周围环境

环境温度	-25 ... 100 °C (248 ... 373 K)
------	--------------------------------

机械特性

接线形式	接线盒
导线截面积	可达 2.5 mm ²
外壳材料	PBT
感应面	PBT
防护等级	IP68