



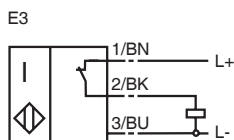
## 型号

NJ40+U1+E3

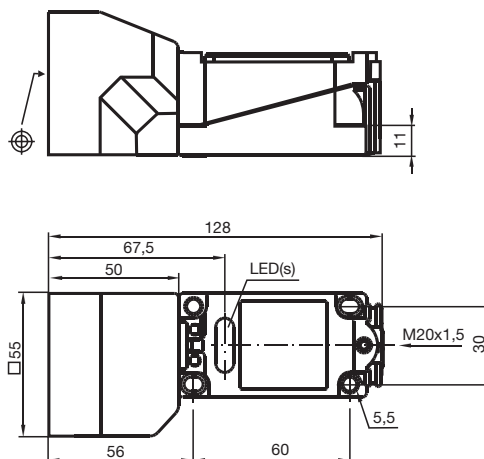
## 特性

- 标准系列
- 40 mm 非齐平安装

## 接线形式



## 外形尺寸



## 技术参数

## 一般说明

开关点功能	PNP	常闭
额定动作距离	$s_n$	40 mm
安装	非齐平安装	
可靠动作范围	$s_a$	0 ... 32.4 mm
衰减系数 $r_{AI}$	0.5	
衰减系数 $r_{Cu}$	0.45	
衰减系数 $r_{V2A}$	0.8	

## 额定等级

工作电压	$U_B$	10 ... 60 V
开关频率	$f$	0 ... 100 Hz
迟滞	$H$	1 ... 10 典型值 5 %
反极性保护	是	
短路保护	脉冲	
电压降	$U_d$	$\leq 2.8$ V
工作电流	$I_L$	0 ... 200 mA
漏电流	$I_r$	0 ... 0.5 mA 典型值 0.01 mA
空载电流	$I_o$	$\leq 10$ mA
工作电压显示	绿色 LED 指示灯	
开关状态指示	黄色 LED 指示灯	

## 符合标准

标准	IEC / EN 60947-5-2:2004
----	-------------------------

## 周围环境

环境温度	-25 ... 70 °C (248 ... 343 K)
储藏温度	-25 ... 85 °C (248 ... 358 K)

## 机械特性

接线形式	接线盒
导线截面积	可达 2.5 mm <sup>2</sup>
外壳材料	PBT
感应面	PBT
防护等级	IP68