



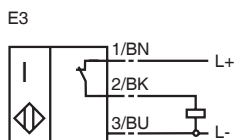
## 型号

NJ30+U1+E3

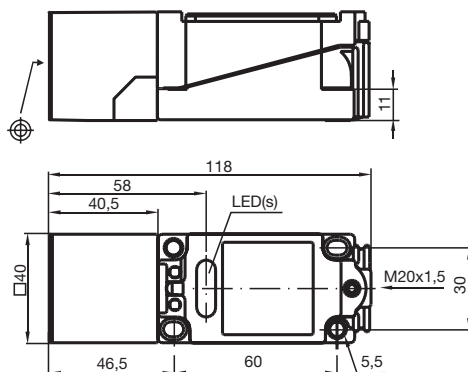
## 特性

- 标准系列
- 30 mm 非齐平安装

## 接线形式



## 外形尺寸



## 技术参数

## 一般说明

|                |       |               |
|----------------|-------|---------------|
| 开关点功能          | PNP   | 常闭            |
| 额定动作距离         | $s_n$ | 30 mm         |
| 安装             | 非齐平安装 |               |
| 可靠动作范围         | $s_a$ | 0 ... 24.3 mm |
| 衰减系数 $r_{AI}$  | 0.45  |               |
| 衰减系数 $r_{Cu}$  | 0.4   |               |
| 衰减系数 $r_{V2A}$ | 0.8   |               |

## 额定等级

|        |            |                          |
|--------|------------|--------------------------|
| 工作电压   | $U_B$      | 10 ... 60 V              |
| 开关频率   | $f$        | 0 ... 100 Hz             |
| 迟滞     | H          | 1 ... 10 典型值 5 %         |
| 反极性保护  | 是          |                          |
| 短路保护   | 脉冲         |                          |
| 电压降    | $U_d$      | $\leq 2.8$ V             |
| 工作电流   | $I_L$      | 0 ... 200 mA             |
| 漏电流    | $I_r$      | 0 ... 0.5 mA 典型值 0.01 mA |
| 空载电流   | $I_o$      | $\leq 10$ mA             |
| 工作电压显示 | 绿色 LED 指示灯 |                          |
| 开关状态指示 | 黄色 LED 指示灯 |                          |

## 符合标准

|    |                         |
|----|-------------------------|
| 标准 | IEC / EN 60947-5-2:2004 |
|----|-------------------------|

## 周围环境

|      |                               |
|------|-------------------------------|
| 环境温度 | -25 ... 70 °C (248 ... 343 K) |
| 储藏温度 | -25 ... 85 °C (248 ... 358 K) |

## 机械特性

|       |                        |
|-------|------------------------|
| 接线形式  | 接线盒                    |
| 导线截面积 | 可达 2.5 mm <sup>2</sup> |
| 外壳材料  | PBT                    |
| 感应面   | PBT                    |
| 防护等级  | IP68                   |