



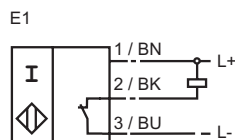
型号

NJ20+U1+E1

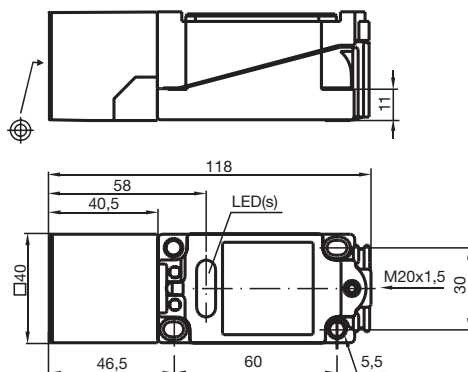
特性

- 标准系列
- 20 mm 齐平安装

接线形式



外形尺寸



技术参数

一般说明

开关点功能	NPN	常闭
额定动作距离	s_n	20 mm
安装	齐平安装	
可靠动作范围	s_a	0 ... 16.2 mm
衰减系数 r_{AI}	0.35	
衰减系数 r_{Cu}	0.35	
衰减系数 r_{V2A}	0.8	

额定等级

工作电压	U_B	10 ... 60 V
开关频率	f	0 ... 150 Hz
迟滞	H	1 ... 10 典型值 5 %
反极性保护	是	
短路保护	脉冲	
电压降	U_d	≤ 2.8 V
工作电流	I_L	0 ... 200 mA
漏电流	I_r	0 ... 0.5 mA 典型值 0.01 mA
空载电流	I_o	≤ 10 mA
工作电压显示	绿色 LED 指示灯	
开关状态指示	黄色 LED 指示灯	

符合标准

标准	IEC / EN 60947-5-2:2004
----	-------------------------

周围环境

环境温度	-25 ... 70 °C (248 ... 343 K)
储藏温度	-25 ... 85 °C (248 ... 358 K)

机械特性

接线形式	接线盒
导线截面积	可达 2.5 mm ²
外壳材料	PBT
感应面	PBT
防护等级	IP68