



CE

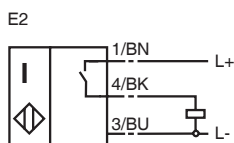
## 型号

NBN3-F25L-E2-V1

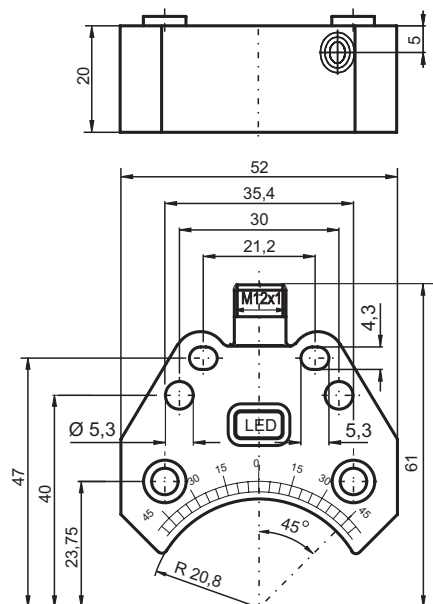
## 特性

- 直接安装在标准执行器上
- 左动作
- 满足机械要求

## 接线形式



## 外形尺寸



## 技术参数

## 一般说明

开关点功能	PNP	常开
额定动作距离	$s_n$	3 mm
安装	齐平安装	
输出极性	DC	
可靠动作范围	$s_a$	0 ... 2.43 mm
衰减系数 $r_{Al}$	0.5	
衰减系数 $r_{Cu}$	0.4	
衰减系数 $r_{V2A}$	1	
衰减系数 $r_{St37}$	1.2	

## 额定等级

工作电压	$U_B$	10 ... 30 V
开关频率	$f$	0 ... 500 Hz
迟滞	$H$	典型值 5 %
反极性保护	所有的连接	
短路保护	脉冲	
电压降	$U_d$	$\leq 3$ V
工作电流	$I_L$	0 ... 200 mA
漏电流	$I_r$	0 ... 0.5 mA 典型值 0.1 $\mu$ A 在 25 °C 时
空载电流	$I_o$	$\leq 25$ mA
工作电压显示	绿色 LED 指示灯	
开关状态指示	黄色 LED 指示灯	

## 符合标准

标准	IEC / EN 60947-5-2:2004
----	-------------------------

## 周围环境

环境温度	-25 ... 70 °C (248 ... 343 K)
储藏温度	-40 ... 85 °C (233 ... 358 K)

## 机械特性

接线形式	V1- 连接器
外壳材料	PBT
感应面	PBT
防护等级	IP67
注意	安装在机械驱动器上