



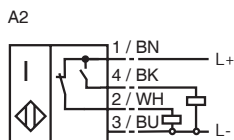
型号

NJ15+U3+A2

特性

- 标准系列
- 15 mm 齐平安装

接线形式



附件

MHW 01

安装附件

V1-G

不带线电缆插座

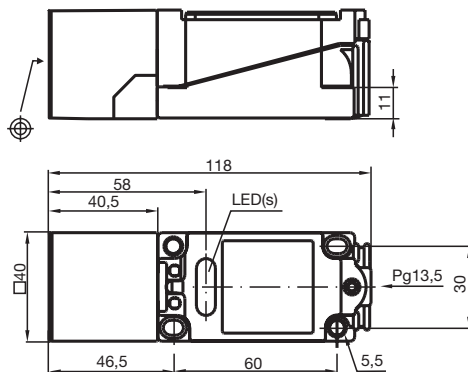
V1-W

不带线电缆插座

V1-M20-80

插座

外形尺寸



技术参数

一般说明

开关点功能	PNP	常开 + 常闭
额定动作距离	s_n	15 mm
安装		齐平安装
输出极性		DC
可靠动作范围	s_a	0 ... 12.15 mm
衰减系数 r_{Al}		0.3
衰减系数 r_{Cu}		0.25
衰减系数 r_{V2A}		0.75

额定等级

工作电压	U_B	10 ... 60 V
开关频率	f	0 ... 150 Hz
迟滞	H	1 ... 10 典型值 5 %
反极性保护		是
短路保护		脉冲
电压降	U_d	≤ 2.8 V
工作电流	I_L	0 ... 200 mA
空载电流	I_o	≤ 10 mA
工作电压显示		绿色 LED 指示灯
开关状态指示		黄色 LED 指示灯

符合标准

标准	IEC / EN 60947-5-2:2004
----	-------------------------

周围环境

环境温度	-25 ... 70 °C (248 ... 343 K)
------	-------------------------------

机械特性

接线形式	接线盒
导线截面积	可达 2.5 mm ²
外壳材料	PBT/ 金属
感应面	PBT
防护等级	IP68

Release date: releasedate Date of issue: 2009-03-25 016987_CN.xml

安装条件见网上文档 : tdoct0846aeng.pdf