

CE

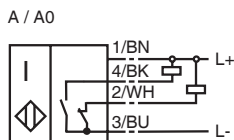
## 型号

NJ15-30GKK-A

## 特性

- 标准系列
- 15 mm 非齐平安装

## 接线形式

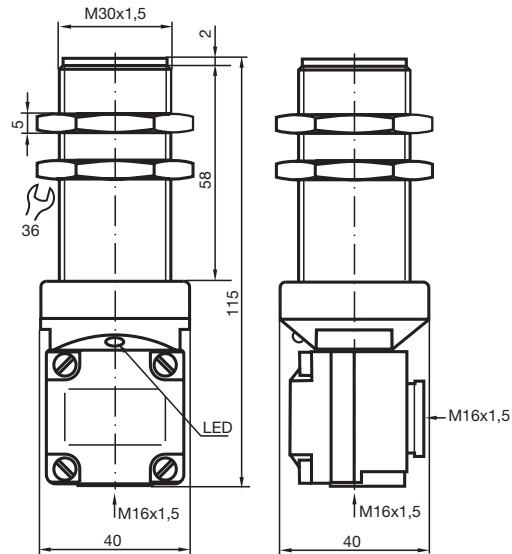


## 附件

BF 30

安装支架

## 外形尺寸



## 技术参数

## 一般说明

开关点功能	NPN	常开 + 常闭
额定动作距离	$s_n$	15 mm
安装	非齐平安装	
可靠动作范围	$s_a$	0 ... 12.15 mm
衰减系数 $r_{Al}$	0.4	
衰减系数 $r_{Cu}$	0.3	
衰减系数 $r_{V2A}$	0.85	

## 额定等级

工作电压	$U_B$	10 ... 30 V
开关频率	$f$	0 ... 300 Hz
迟滞	H	1 ... 3 典型值 3 %
反极性保护	是	
短路保护	脉冲	
电压降	$U_d$	$\leq 3$ V
工作电流	$I_L$	0 ... 200 mA
漏电流	$I_r$	0 ... 0.5 mA 典型值 0.01 mA
空载电流	$I_o$	$\leq 20$ mA
开关状态指示	黄色 LED 指示灯	

## 符合标准

标准	IEC / EN 60947-5-2:2004
----	-------------------------

## 周围环境

环境温度	-25 ... 70 °C (248 ... 343 K)
存储温度	-25 ... 85 °C (248 ... 358 K)

## 机械特性

接线形式	接线盒
导线截面积	可达 2.5 mm <sup>2</sup>
外壳材料	PBT
感应面	PBT
防护等级	IP67