



CE

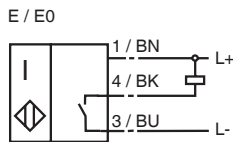
型号

NJ25-50-E

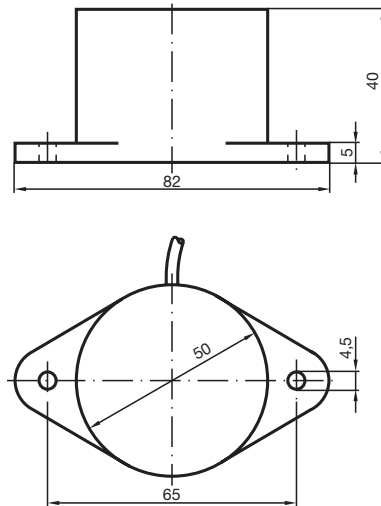
特性

- 标准系列

接线形式



外形尺寸



技术参数

一般说明

开关点功能	NPN	常开
额定动作距离	s_n	25 mm
安装	非齐平安装	
可靠动作范围	s_a	0 ... 20.25 mm
衰减系数 r_{AI}	0.4	
衰减系数 r_{Cu}	0.3	
衰减系数 r_{V2A}	0.85	

额定等级

工作电压	U_B	10 ... 30 V
开关频率	f	0 ... 100 Hz
反极性保护	是	
短路保护	脉冲	
电压降	U_d	≤ 3 V
工作电流	I_L	0 ... 200 mA
空载电流	I_o	≤ 20 mA

符合标准

标准	IEC / EN 60947-5-2:2004
----	-------------------------

周围环境

环境温度	-25 ... 70 °C (248 ... 343 K)
------	-------------------------------

机械特性

接线形式	2 m, PVC 电缆
导线截面积	0.75mm ²
外壳材料	PBT
感应面	PBT
防护等级	IP67