



CE

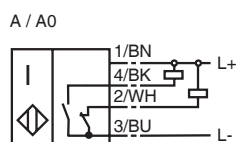
型号

SJ30-A

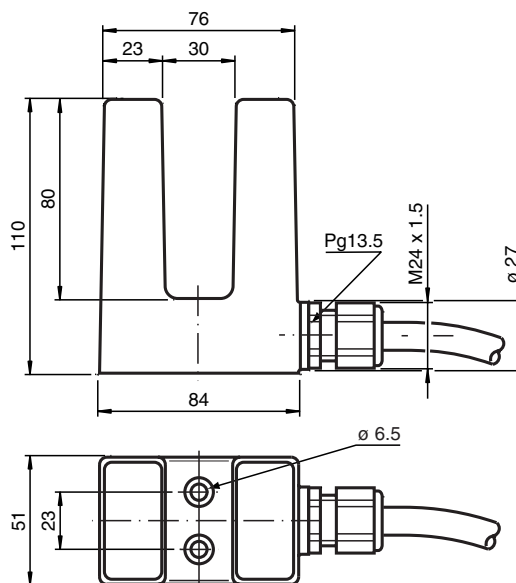
特性

- 标准系列
- 30 mm 槽宽

接线形式



外形尺寸



技术参数

一般说明

开关点功能	NPN	常开 + 常闭
槽宽	30 mm	
浸入深度 (侧面)	27 ... 31 典型值	
输出极性	DC	

额定等级

工作电压	U_B	10 ... 30 V
开关频率	f	0 ... 150 Hz
反极性保护	是	
短路保护	脉冲	
电压降	U_d	≤ 3 V
工作电流	I_L	0 ... 200 mA
空载电流	I_o	≤ 20 mA

符合标准

EMC 符合	IEC / EN 60947-5-2:2004
--------	-------------------------

周围环境

环境温度	-25 ... 70 °C (248 ... 343 K)
------	-------------------------------

机械特性

接线形式	2 m, PVC 电缆
导线截面积	0.75 mm ²
外壳材料	ABS
防护等级	IP67