



型号

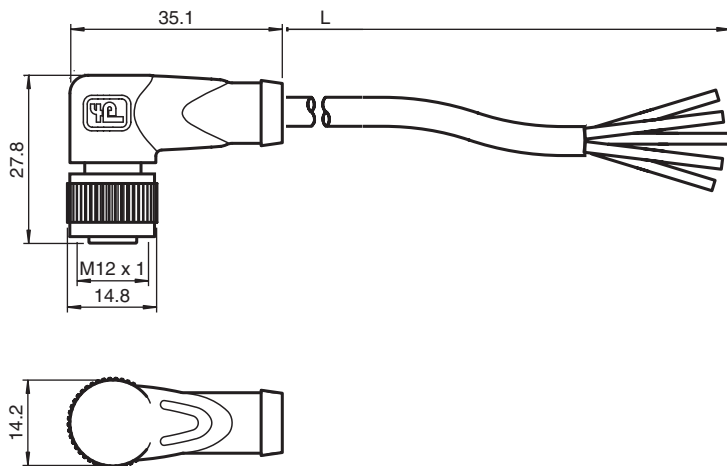
V15-W-10M-PVC

母头, M12, 5 针, PVC 电缆

特性

- 凸边纹路便于工具安装
- 坚固的机械连接保证抗震性能
- 镀金插针
- 防护等级 IP67/IP68/IP69K
- 适合 2, 3 和 4 线制

外形尺寸



技术参数

一般说明

| | |
|--------|------|
| 针极数 | 5 |
| 连接 1 | 母头 |
| 构造类型 1 | 弯角型 |
| 螺纹 | M12 |
| 连接 2 | 自由出线 |

电气参数

| | |
|------|---------------|
| 工作电压 | 最大 60 V DC |
| 测试电压 | > 1500 V 有效交流 |
| 工作电流 | 最大 4 A |
| 阻抗 | < 5 mΩ |

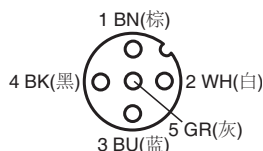
工作条件

| | |
|------|---|
| 工作温度 | 零下 25 到 100 摄氏度 当温度大于 80 度时需考虑机械强度降低 |
| 防污度 | 3 |

机械参数

| | |
|--------|--------------------------|
| 接触元件 | 弹簧接触 |
| 针脚直径 | 1 mm |
| 防护等级 | IP67 / IP68 / IP69K |
| 材料 | |
| 触点材料 | 黄铜镀金 |
| 触点表面 | 镀金 |
| 连接头材质 | TPU, 绿色 |
| 电缆材质 | PVC |
| 螺母材质 | 铸锌 |
| 中心隔离材料 | PVC |
| 电缆 | 柔软的优质线缆 |
| 线缆直径 | Ø 4.8 mm |
| 弯曲半径 | 大于 10 倍导线的直径, 适合于运输链 |
| 颜色 | 灰色 |
| 线径 | 5 x 0.34 mm ² |
| 线束 | 19 x 0.15 mm Ø |
| 长度 | L 10 米 |
| 可燃性 | |
| 连接头材质 | 符合防火等级 94V-2 |
| 外壳 | 符合防火等级 94V-2 |

电气连接 1



Release date: releasedate Date of issue: 2008-09-23 109483_CN.xml