

CE
0102



订货型号

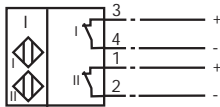
PL2-F25-SN4-K

特性

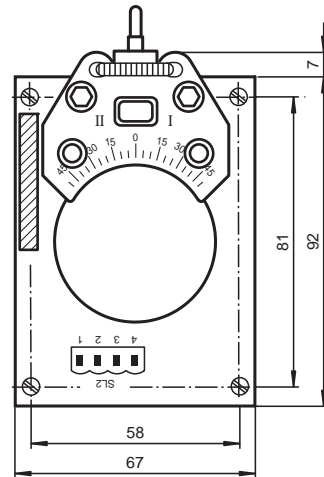
- 用于安装在外壳中
- 可应用于 SIL3 符合 IEC61508
- 满足机械要求

接线形式

SN4



外形尺寸



技术参数

一般说明

开关点功能	直流，双常闭开关点
额定动作距离 s_n	3 mm
安装	齐平
输出极性	安全功能
可靠动作距离 s_a	0 ... 2.43 mm
衰减系数 r_{Al}	0.38
衰减系数 r_{Cu}	0.43
衰减系数 r_{V2A}	1
衰减系数 r_{St37}	1.4
衰减系数 r_{Brass}	0.58

额定等级

额定电压 U_o	8 V
额定电压 U_B	5 ... 25 V
开关频率 f	0 ... 1500 Hz
迟滞 H	典型值 5 %
反极性保护	无
短路保护	无
电流损耗	
未检测到测量板	≥ 3 mA
已检测到测量板	≤ 1 mA

周围环境

环境温度	-25 ... 100 °C (248 ... 373 K)
储存温度	-40 ... 100 °C (233 ... 373 K)

机械特性

接线形式 (系统侧)	网格状夹紧端子
导线截面积 (系统侧)	2.5 mm ²
外壳材料	PBT
感应面	PBT

总说明

用于危险区域	见操作说明书
种类	1G; 2G; 3G

符合标准及规范

NAMUR	EN 60947-5-6:2000
-------	-------------------

ATEX 1G

介绍

设备种类 1G

指示符合

标准符合

CE 认证符号

Ex- 鉴定等级

EC- 类型 鉴定证书

适用型号

有效内部电容 Ci

有效内部阻抗 Li

综述

允许最高环境温度

安装与调试

维护

特殊条件

机械保护

静电负荷

导线插入

用于危险区域的电气设备操作指南

用于含气体、蒸汽和薄雾的危险区域

94/9/EG

EN 60079-0:2006, EN 60079-11:2007, EN 60079-26:2007

点燃保护“本质安全型”

使用受限于下列规定条件

CE 0102

Ex II 1G Ex ia IIC T6

TÜV 99 ATEX 1479 X

PL.-F25.-SN4...

≤ 100 nF ; 参考 10 米长电缆 ; 此值适用于接近开关电路

≤ 150 μH ; 参考 10 米长电缆 ; 此值适用于接近开关电路

必须根据技术参数表和本操作指南里所述的参数进行相应的设备操作。必须遵守 EC- 类型鉴定证书。特殊条件也必须遵循。

94/9/EG 指示 和 EC- 类型鉴定证书仅适用于在大气环境下的电气装置应用。在环境温度 > 60 °C 的使用已经经过热表面的权威测试，授权证书。

如果不是在大气环境下使用，必须考虑可允许的最小点燃能量的衰减度。

根据温度等级，温度范围已经在 EC 类型鉴定证书中给出。注意：适用 种类 1 的温度表格 !!! 在种类 1 的温度表格中，根据 EN 1127-1:1997 标准已经存在 20 % 的减幅。

使用或使用目标必须遵循相关的法律法规。本质安全仅适用于和合适的仪器设备连接并保证本质安全。

相关的设备仪器必须满足防爆种类规定的要求。

由于疏忽和 / 或等电位结合系统的瞬时电流可能产生爆炸的危险，电源和信号电流的电流隔离就是更可取的。不带电气隔离的关联设备仅在满足 IEC 60079-14 的相关要求下使用。

用于危险区域的仪器设备不能作任何改动。不允许作维修。

接近开关在低于 -20 °C 温度时使用，应选用防敲击的附加外壳装置。

当防爆组别为 IIC 时，塑料外壳的部件要避免产生不允许的静电负荷。

连接电缆在布线时或者固定并且有机械保护，或者安装后，沿电缆插入方向施加 30 N 的力 1 小时，不会导致任何可见的偏移。

电缆护套也不可有偏移，可参考 IEC 60079-11。不同形式的安装，必须根据 IEC 60079-14 使用合适的类型 A 或 B 的电缆。

ATEX 2G

介绍

设备种类 2G

指示符合

标准符合

CE 认证符号

Ex- 鉴定等级

EC- 类型 鉴定证书

适用型号

有效内部电容 Ci

有效内部阻抗 Li

综述

允许最高环境温度

安装与调试

维护

特殊条件

机械保护

静电负荷

导线插入

用于危险区域的电气设备操作指南

用于含气体、蒸汽和薄雾的危险区域

94/9/EG

EN 60079-0:2006, EN 60079-11:2007

点燃保护“本质安全型”

使用受限于下列规定条件

CE 0102

Ex II 1G Ex ia IIC T6

TÜV 99 ATEX 1479 X

PL.-F25.-SN4...

≤ 100 nF ; 参考 10 米长电缆 ; 此值适用于接近开关电路

≤ 150 μH ; 参考 10 米长电缆 ; 此值适用于接近开关电路

必须根据技术参数表和本操作指南里所述的参数进行相应的设备操作。必须遵守 EC- 类型鉴定证书。特殊条件也必须遵循。

94/9/EG 指示 和 EC- 类型鉴定证书仅适用于在大气环境下的电气装置应用。在环境温度 > 60 °C 的使用已经经过热表面的权威测试，授权证书。

如果不是在大气环境下使用，必须考虑可允许的最小点燃能量的衰减度。

根据温度等级，温度范围已经在 EC 类型鉴定证书中给出。

使用或使用目标必须遵循相关的法律法规。本质安全仅适用于和合适的仪器设备连接并保证本质安全。

用于危险区域的仪器设备不能作任何改动。不允许作维修。

接近开关在低于 -20 °C 温度时使用，应选用防敲击的附加外壳装置。

当防爆组别为 IIC 时，塑料外壳的部件要避免产生不允许的静电负荷。

连接电缆在布线时或者固定并且有机械保护，或者安装后，沿电缆插入方向施加 30 N 的力 1 小时，不会导致任何可见的偏移。

电缆护套也不可有偏移，可参考 IEC 60079-11。不同形式的安装，必须根据 IEC 60079-14 使用合适的类型 A 或 B 的电缆。

ATEX 3G (nL)

注意
介绍

操作指南只对该产品有效,符合 EN 60079-15:2003 有效期至 2008 年 5 月 31 日

用于危险区域的电气设备操作指南**设备种类 3G (nL)**

指示符合
标准符合

用于含气体、蒸汽和薄雾的危险区域
94/9/EG

EN60079-15:2003 防爆种别 "n"
使用受限于下列规定条件

CE 0102

CE 认证符号

Ex- 鉴定等级

⊕ II 3G EEx nL IIC T6 X

有效内部电容 Ci

≤ 100 nF ; 参考 10 米长电缆 ; 此值适用于接近开关电路

有效内部阻抗 Li

≤ 150 μH ; 参考 10 米长电缆 ; 此值适用于接近开关电路

综述

必须根据技术参数表和本操作指南里所述的参数进行相应的设备操作。技术参数表里的参数也受限于本操作指南。特殊条件也必须遵循。

安装与调试

使用或使用目标必须遵循相关的法律法规。接近开关必须根据 IEC 60079-15 的要求以限能型电路工作。其防爆组别依据与之相连的限能供电电流。接近开关必须安装在外壳中,这样其防护等级至少可以达到 IP20,符合 IEC60529。

维护

用于危险区域的仪器设备不能作任何改动。不允许作维修。

特殊条件

在 $U_i = 20\text{ V}$ 时, 允许最大环境温度 T_{Umax}

当 $P_i=34\text{ mW}$, $I_i=25\text{ mA}$, T6
当 $P_i=34\text{ mW}$, $I_i=25\text{ mA}$, T5
当 $P_i=34\text{ mW}$, $I_i=25\text{ mA}$, T4-T1
当 $P_i=64\text{ mW}$, $I_i=25\text{ mA}$, T6
当 $P_i=64\text{ mW}$, $I_i=25\text{ mA}$, T5
当 $P_i=64\text{ mW}$, $I_i=25\text{ mA}$, T4-T1
当 $P_i=169\text{ mW}$, $I_i=52\text{ mA}$, T6
当 $P_i=169\text{ mW}$, $I_i=52\text{ mA}$, T5
当 $P_i=169\text{ mW}$, $I_i=52\text{ mA}$, T4-T1

62 °C
77 °C
95 °C
62 °C
77 °C
95 °C
51 °C
66 °C
87 °C

机械保护

接近开关不得以**任何形式**暴露于有机械损害的场所。当低于零下 20 度使用时, 必须使用附加的外壳装置防撞。

导线插入

连接电缆在布线时或者固定并且有机械保护, 或者安装后, 沿电缆插入方向施加 30 N 的力 1 小时, 不会导致任何可见的偏移。
电缆护套也不可有偏移, 可参考 IEC 60079-11。不同形式的安装, 必须根据 IEC 60079-14 使用合适的类型 A 或 B 的电缆。

ATEX 3G (IC)

介绍

用于危险区域的电气设备操作指南**设备种类 3G (IC)**

指示符合
标准符合

用于含气体、蒸汽和薄雾的危险区域
94/9/EG

EN60079-15:2007 防爆种别 "ic"
使用受限于下列规定条件

CE 0102

CE 认证符号

Ex- 鉴定等级

⊕ II 3G Ex ic IIC T6 X

有效内部电容 Ci

≤ 100 nF ; 参考 10 米长电缆 ; 此值适用于接近开关电路

有效内部阻抗 Li

≤ 150 μH ; 参考 10 米长电缆 ; 此值适用于接近开关电路

综述

必须根据技术参数表和本操作指南里所述的参数进行相应的设备操作。技术参数表里的参数也受限于本操作指南。特殊条件也必须遵循。94/9EG 指示 和 EC- 类型鉴定证书仅适用于在大气环境下的电气装置应用。在环境温度 > 60 °C 的使用已经经过热表面的权威测试, 授权证书。如果不是在大气环境下使用, 必须考虑可允许的最小点燃能量的衰减度。

安装与调试

使用或使用目标必须遵循相关的法律法规。接近开关必须根据 IEC 60079-15 的要求以限能型电路工作。其防爆组别依据与之相连的限能供电电流。接近开关必须安装在外壳中, 这样其防护等级至少可以达到 IP20, 符合 IEC60529。

维护

用于危险区域的仪器设备不能作任何改动。不允许作维修。

特殊条件

在 $U_i = 20\text{ V}$ 时, 允许最大环境温度 T_{Umax}

当 $P_i=34\text{ mW}$, $I_i=25\text{ mA}$, T6
当 $P_i=34\text{ mW}$, $I_i=25\text{ mA}$, T5
当 $P_i=34\text{ mW}$, $I_i=25\text{ mA}$, T4-T1
当 $P_i=64\text{ mW}$, $I_i=25\text{ mA}$, T6
当 $P_i=64\text{ mW}$, $I_i=25\text{ mA}$, T5
当 $P_i=64\text{ mW}$, $I_i=25\text{ mA}$, T4-T1
当 $P_i=169\text{ mW}$, $I_i=52\text{ mA}$, T6
当 $P_i=169\text{ mW}$, $I_i=52\text{ mA}$, T5
当 $P_i=169\text{ mW}$, $I_i=52\text{ mA}$, T4-T1

62 °C
77 °C
95 °C
62 °C
77 °C
95 °C
51 °C
66 °C
87 °C

机械保护

接近开关不得以**任何形式**暴露于有机械损害的场所。当低于零下 20 度使用时, 必须使用附加的外壳装置防撞。

静电负荷

当防爆组别为 IIC 时, 塑料外壳的部件要避免产生不允许的静电负荷。

导线插入

连接电缆在布线时或者固定并且有机械保护, 或者安装后, 沿电缆插入方向施加 30 N 的力 1 小时, 不会导致任何可见的偏移。
电缆护套也不可有偏移, 可参考 IEC 60079-11。不同形式的安装, 必须根据 IEC 60079-14 使用合适的类型 A 或 B 的电缆。

NEPSI

介绍

标准符合

防爆标志

综述

允许最高环境温度

安装与调试

产品使用特殊要求

产品使用注意事项

中国防爆操作指南

GB3836.1-2000, GB3836.4-2000

Ex ia II CT1-T6

必须根据技术参数表和本操作指南里所述的参数进行相应的设备操作。必须遵守 NEPSI 鉴定证书。特殊条件也必须遵循。

根据温度等级，温度范围已经在 NEPSI 鉴定证书中给出。

使用或使用目标必须遵循相关的法律法规。

- 当 NCN*-****-N4*** 型和 PL*-F25*-N4*** 型阀门回讯器使用环境低于零下 20 度时，必须安装于具有 IP20 以上外壳防护等级（符合 GB4208-1993 标准要求）的金属外壳（含镁量小于 6%）之中，以免遭受冲击。

- 当阀门回讯器的外壳为塑料材质时，在实际使用和维护过程中必须禁止摩擦，以防静电危险。

- PL*-F25*-N4*** 型阀门回讯器必须安装于具有 IP20 以上外壳防护等级（符合 GB4208-1993 标准要求）的金属外壳（含镁量小于 6%）之中使用。

- 带永久性引入电缆的阀门回讯器必须接受在 GB3836.4-2000 中第 10.13 条规定的电缆拔脱试验。

- 阀门回讯器必须与置于非危险场所的关联设备配套共同组成本安防爆系统方可使用于现场存在爆炸性气体混合物的危险场所。其系统接线必须同时遵守阀门回讯器和所配关联设备的使用说明书要求，接线端子不得接错。

- 阀门回讯器与关联设备共同构成本安防爆系统时，必须同时满足下列要求：

$$U_0 \leq U_i, I_0 \leq I_i, P_0 \leq P_i, C_0 \geq C_i + C_c, L_0 \geq L_i + L_c$$

注：U₀、I₀、P₀、C₀ 和 L₀ 分别代表关联设备的本安输出参数及外部允许参数；

C_c、L_c 分别代表连接电缆的分布电容和电感。

- 阀门回讯器与关联设备的延长连接电缆应为屏蔽电缆（必须有绝缘护套），其屏蔽层应接地，并与产品外壳保持等电位平衡。

- 用户不得自行更换该产品的零部件，应会同产品制造商共同解决运行中出现的故障，以杜绝损坏现象的发生。

- 产品的安装、使用和维护应同时遵守产品说明书、GB3836.15-2000“爆炸性气体环境用电气设备 第 15 部分：危险场所电气安装（煤矿除外）”及 GB50058-1992“爆炸和火灾危险环境电力装置设计规范”的有关规定。

NEPSI

介绍

标准符合

防爆标志

综述

允许最高环境温度

安装与调试

产品使用特殊要求

产品使用注意事项

中国防爆操作指南

GB3836.1-2000, GB3836.8-2003

Ex nL II CT1-T6

必须根据技术参数表和本操作指南里所述的参数进行相应的设备操作。必须遵守 NEPSI 鉴定证书。特殊条件也必须遵循。

根据温度等级，温度范围已经在 NEPSI 鉴定证书中给出。

使用或使用目标必须遵循相关的法律法规。

- 当 NCN*-****-N4*** 型和 PL*-F25*-N4*** 型阀门回讯器使用环境低于零下 20 度时，必须安装于具有 IP54 以上外壳防护等级（符合 GB4208-1993 标准要求）的金属外壳（含镁量小于 6%）之中，以免遭受冲击。

- 当阀门回讯器的外壳为塑料材质时，在实际使用和维护过程中必须禁止摩擦，以防静电危险。

- PL*-F25*-N4*** 型阀门回讯器必须安装于具有 IP54 以上外壳防护等级（符合 GB4208-1993 标准要求）的金属外壳（含镁量小于 6%）之中使用。

- 阀门回讯器必须与置于非危险场所的关联限能设备配套共同组“nL”型防爆系统方可使用于现场存在爆炸性气体混合物的危险场所。其系统接线必须同时遵守阀门回讯器和所配关联限能设备的使用说明书要求，接线端子不得接错。

- 阀门回讯器与关联限能设备共同构成“nL”型防爆系统时，必须同时满足下列要求：

$$U_0 \leq U_i, I_0 \leq I_i, P_0 \leq P_i, C_0 \geq C_i + C_c, L_0 \geq L_i + L_c$$

注：U₀、I₀、P₀、C₀ 和 L₀ 分别代表关联限能设备的本安输出参数及外部允许参数；

C_c、L_c 分别代表连接电缆的分布电容和电感。

- 阀门回讯器与关联限能设备的延长连接电缆应为屏蔽电缆（必须有绝缘护套），其屏蔽层应接地，并与产品外壳保持等电位平衡。

- 用户不得自行更换该产品的零部件，应会同产品制造商共同解决运行中出现的故障，以杜绝损坏现象的发生。

- 产品的安装、使用和维护应同时遵守产品说明书、GB3836.15-2000“爆炸性气体环境用电气设备 第 15 部分：危险场所电气安装（煤矿除外）”及 GB50058-1992“爆炸和火灾危险环境电力装置设计规范”的有关规定。