



CE  
0102



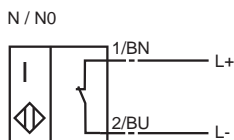
### 订货型号

**NJ15+U2+N**

### 特性

- 标准系列
- 15 mm 齐平安装

### 接线形式



### 附件

**MH 04-2681F**

安装附件

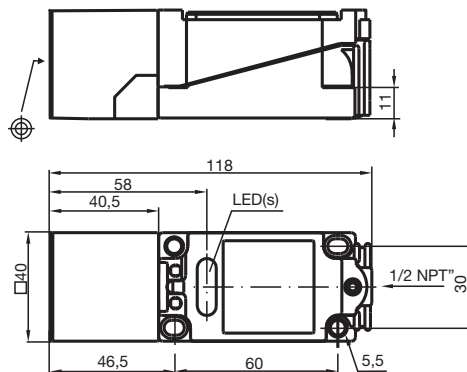
**MH 04-2057B**

安装附件

**MHW 01**

安装附件

## 外形尺寸



## 技术参数

### 一般说明

开关点功能	NAMUR 常闭
额定动作距离 $s_n$	15 mm
安装	齐平安装
输出极性	NAMUR
可靠动作距离 $s_a$	0 ... 12.15 mm
衰减系数 $r_{AI}$	0.4
衰减系数 $r_{Cu}$	0.3
衰减系数 $r_{V2A}$	0.85

### 额定等级

额定电压 $U_O$	8 V
开关频率 $f$	0 ... 150 Hz
电流损耗	
未检测到测量板	$\geq 3$ mA
已检测到测量板	$\leq 1$ mA

### 符合标准

EMC 符合	IEC / EN 60947-5-2:2004
标准	DIN EN 60947-5-6 (NAMUR)

### 周围环境

环境温度	-25 ... 100 °C (248 ... 373 K)
------	--------------------------------

### 机械特性

接线形式	端子盒 1/2 NPT, 导线截面积 $\leq 2.5$ mm <sup>2</sup>
导线截面积	可达 2.5 mm <sup>2</sup>
外壳材料	PBT
感应面	PBT
防护等级	IP68

### 总说明

用于危险区域	见操作说明书
种类	2G

## ATEX 2G

介绍

## 设备种类 2G

指示符合

标准符合

CE 认证符号

Ex- 鉴定等级

EC- 类型 鉴定证书

适用型号

有效内部电容 Ci

有效内部阻抗 Li

综述

允许最高环境温度

安装与调试

维护

特殊条件

## 用于危险区域的电气设备操作指南

用于含气体、蒸汽和薄雾的危险区域

94/9/EG

EN 60079-0:2006, EN 60079-11:2007

点燃保护“本质安全型”  
使用受限于下列规定条件

CE0102

II 2G Ex ia IIC T6

PTB 00 ATEX 2032 X

NJ15+U.+N...

≤ 140 nF ; 参考 10 米长电缆

≤ 130 μH ; 参考 10 米长电缆

必须根据技术参数表和本操作指南里所述的参数进行相应的设备操作。必须遵守 EC- 类型鉴定证书。特殊条件也必须遵循。

根据温度等级，温度范围已经在 EC 类型鉴定证书中给出。

使用或使用目标必须遵循相关的法律法规。本质安全仅适用于和合适的仪器设备连接并保证本质安全。

用于危险区域的仪器设备不能作任何改动。不允许作维修。

## NEPSI

介绍

标准符合

防爆标志

综述

允许最高环境温度

安装与调试

产品使用特殊要求

## 中国防爆操作指南

GB3836.1-2000, GB3836.4-2000

Ex ia II CT1-T6

必须根据技术参数表和本操作指南里所述的参数进行相应的设备操作。必须遵守 NEPSI 鉴定证书。特殊条件也必须遵循。

根据温度等级，温度范围已经在 NEPSI 鉴定证书中给出。

使用或使用目标必须遵循相关的法律法规。

- 为避免产生静电危险，下列型号接近开关外壳的金属部件必须可靠接地。

FJ6-110-N*	NCN30+U4+N0*	NJ20+U4+N*
FJ7-N*	NCN40-L2-N0*	NJ30+U3+N*
NCB15+U3+N0*	NCN40+U3+N0*	NJ30+U4+N*
NCB15+U4+N0*	NCN40+U4+N0*	NJ30P+U3+1N*
NCB20-L2-N0*	NCN50-FP-N0-P3*	NJ30P+U4+1N*
NCB40-FP-N0-P3*	NCN50-FP-N0-P4*	NJ40+U3+N*
NCB40-FP-N0-P4*	NJ15+U3+N*	NJ40+U4+N*
NCN20+U3+N0*	NJ15+U4+N*	NJ50-FP-N-P3*
NCN20+U4+N0*	NJ15-M1-N-V	NJ50-FP-N-P4*
NCN30+U3+N0*	NJ20+U3+N*	

- 该系列产品在使用时，电气连接件的装配必须达到 GB4208-1993 标准所要求的 IP20 以上外壳防护等级。
- 该系列产品用于 -60 °C ... -20 °C 以下环境时，必须安装于符合下列要求的外壳内以避免机械冲击。
  - 含镁量小于 6% 的金属外壳。
  - 或在所安装的塑料外壳表面设置一个警告牌标明避免静电引燃危险所应采取的安全措施。
  - 或所安装的塑料外壳的材质符合 GB3836.1-2000 第 23.4.7.8 条的考核要求。
- 以下型号矩形接近开关的外壳为塑料材质，当应用于下表所列的危险气体环境时，在使用和维护过程中必须采取可避免静电引燃危险的安全措施，以防静电危险。

型号	危险区域与气体组别		型号	危险区域与气体组别	
	"0"区	"1"区		"0"区	"1"区
FJ6-110-N*	II B / IIC	IIC	NCN40-L2-N0*	IIC	-
FJ7-N*	IIC	-	NCN50-FP-N0*	II A / II B / IIC	IIC
NCB2-F1-N0*	IIC	-	NJ2.5-F-N*	IIC	-
NCB2-V3-N0*	IIC	-	NJ2-F1-N*	IIC	-
NBN3-F69-N0*	IIC	-	NJ2-V3-N*	IIC	-
NBN4-V3-N0*	IIC	-	NJ3-V3-N*	IIC	-
NBN4-V3-N0	IIC	-	NJ4-F-N*	IIC	IIC
-Y189289			NJ6-F-N	IIC	-
NCN4-V3-N0*	IIC	-	NJ10-F-N*	IIC	-
NCB15+U*+N0*	IIC	IIC	NJ15+U*+N*	IIC	IIC
NCN15-M*+N0*	IIC	-	NJ15-M1*+N*	IIC	-
NCB20-L2-N0*	IIC	-	NJ20+U*+N*	IIC	IIC
NCN20+U*+N0*	IIC	IIC	NJ30+U*+N*	IIC	IIC
NCN30+U*+N0*	IIC	IIC	NJ30P+U*+1N*	II B / IIC	IIC
NCB40-FP-N0*	II A / II B / IIC	IIC	NJ40+*+N*	II B / IIC	IIC
NCN40+U*+N0*	II B / IIC	IIC	NJ50-FP-N*	II A / II B / IIC	IIC

产品使用注意事项

- 接近开关必须与本安防爆认证的关联设备配套共同组成本安防爆系统方可使用于现场存在爆炸性气体混合物的危险场所。其系统接线必须同时遵守接近开关和所配关联设备的使用说明书要求，接线端子不得接错。
- 接近开关与关联设备共同构成本安防爆系统时，必须同时满足下列要求：
 
$$U_0 \leq U_i, I_0 \leq I_i, P_0 \leq P_i, C_0 \geq C_i + C_c, L_0 \geq L_i + L_c$$
 注：U<sub>0</sub>、I<sub>0</sub>、P<sub>0</sub>、C<sub>0</sub> 和 L<sub>0</sub> 分别代表关联设备的本安输出参数及外部允许参数；C<sub>c</sub>、L<sub>c</sub> 分别代表连接电缆的分布电容和电感。
- 接近开关与关联设备的延长连接电缆应为屏蔽电缆（必须有绝缘护套），其屏蔽层应接地。
- 用户不得自行更换该产品的零部件，应会同产品制造商共同解决运行中出现的故障，以杜绝损坏现象的发生。
- 产品的安装、使用和维护应同时遵守产品说明书、GB3836.13-1997“爆炸性气体环境用电气设备 第 13 部分：爆炸性气体环境用电气设备的检修”、GB3836.15-2000“爆炸性气体环境用电气设备 第 15 部分：危险场所电气安装（煤矿除外）”及 GB50257-1996“电气装置安装工程爆炸和火灾危险环境 电气装置施工及验收规范”的有关规定。

Release date: releasedate Date of issue: 2009-09-04 106673\_CN.xml

Subject to modifications without notice

Pepperl+Fuchs Group  
www.pepperl-fuchs.comGermany: +49 621 776-4411  
fa-info@de.pepperl-fuchs.comSingapore: +65 6779 9091  
fa-info@sg.pepperl-fuchs.comCopyright Pepperl+Fuchs  
China: +86 21 6630 3939  
fa-info@cn.pepperl-fuchs.com

**PEPPERL+FUCHS**  
SENSING YOUR NEEDS

## NEPSI

介绍

标准符合

防爆标志

综述

允许最高环境温度

安装与调试

产品使用特殊要求

## 中国防爆操作指南

GB3836.1-2000, GB3836.8-2003

Ex nL II CT1-T6

必须根据技术参数表和本操作指南里所述的参数进行相应的设备操作。必须遵守 NEPSI 鉴定证书。特殊条件也必须遵循。

根据温度等级，温度范围已经在 NEPSI 鉴定证书中给出。

使用或使用目标必须遵循相关的法律法规。

- 为避免产生静电危险，下列型号接近开关外壳的金属部件必须可靠接地。

FJ6-110-N*	NCN30+U4+N0*	NJ20+U4+N*
FJ7-N*	NCN40-L2-N0*	NJ30+U3+N*
NCB15+U3+N0*	NCN40+U3+N0*	NJ30+U4+N*
NCB15+U4+N0*	NCN40+U4+N0*	NJ30P+U3+1N*
NCB20-L2-N0*	NCN50-FP-N0-P3*	NJ30P+U4+1N*
NCB40-FP-N0-P3*	NCN50-FP-N0-P4*	NJ40+U3+N*
NCB40-FP-N0-P4*	NJ15+U3+N*	NJ40+U4+N*
NCN20+U3+N0*	NJ15+U4+N*	NJ50-FP-N-P3*
NCN20+U4+N0*	NJ15-M1-N-V	NJ50-FP-N-P4*
NCN30+U3+N0*	NJ20+U3+N*	

- 该系列产品在使用时，电气连接件的装配必须达到 GB4208-1993 标准所要求的 IP54 以上外壳防护等级。

- 该系列产品用于 -60 °C ... -20 °C 以下环境时，必须安装于符合下列要求的外壳内以避免机械冲击。

(4) 含镁量小于 6% 的金属外壳。

(5) 或在所安装的塑料外壳表面设置一个警告牌标明避免静电引燃危险所应采取的安全措施。

(6) 或所安装的塑料外壳的材质符合 GB3836.1-2000 第 23.4.7.8 条的考核要求。

- 以下型号矩形接近开关的外壳为塑料材质，在用于爆炸性气体环境气体组别为 IIC 时，使用和维护过程中必须采取可避免静电引燃危险的安全措施，以防静电危险。

FJ6-110-N*	NCB15+U*+N0*	NJ4-F-N*
NCN20+U*+N0*	NCN30+U*+N0*	NJ15+U*+N*
NCB40-FP-N0*	NCN40+U*+N0*	NJ20+U*+N*
NJ30P+U*+1N*	NJ40+*+N*	NJ30+U*+N*
NJ50-FP-N*	NCN50+FP-N0	

产品使用注意事项

- 接近开关必须与经防爆认证的关联限能设备配套共同组成 "nL" 型防爆系统方可使用于现场存在爆炸性气体混合物的危险场所。其系统接线必须同时遵守接近开关和所配关联限能设备的使用说明书要求，接线端子不得接错。

- 接近开关与关联限能设备共同构成 "nL" 型防爆系统时，必须同时满足下列要求：

$$U_o \leq U_i, I_o \leq I_i, P_o \leq P_i, C_o \geq C_i + C_c, L_o \geq L_i + L_c$$

注：U<sub>o</sub>、I<sub>o</sub>、P<sub>o</sub>、C<sub>o</sub> 和 L<sub>o</sub> 分别代表关联限能设备的输出参数及外部允许参数；

C<sub>c</sub>、L<sub>c</sub> 分别代表连接电缆的分布电容和电感。

- 接近开关与关联限能设备的延长连接电缆应为屏蔽电缆（必须有绝缘护套），其屏蔽层应接地。

- 用户不得自行更换该产品的零部件，应会同产品制造商共同解决运行中出现的故障，以杜绝损坏现象的发生。

- 产品的安装、使用和维护应同时遵守产品说明书、GB3836.13-1997 “爆炸性气体环境用电气设备 第 13 部分：爆炸性气体环境用电气设备的检修”、GB3836.15-2000 “爆炸性气体环境用电气设备 第 15 部分：危险场所电气安装（煤矿除外）”及 GB50257-1996 “电气装置安装工程爆炸和火灾危险环境 电气装置施工及验收规范”的有关规定。