

CE
0102



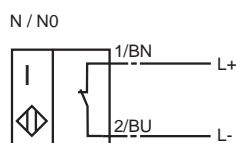
订货型号

SJ15-N

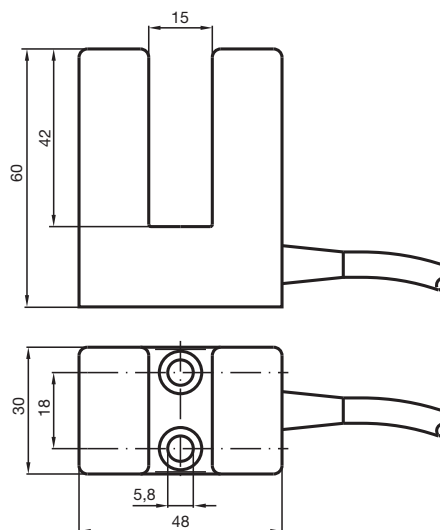
特性

- 标准系列
- 15 mm 槽宽

接线形式



外形尺寸



技术参数

一般说明

开关点功能	NAMUR 常闭
槽宽	15 mm
浸入深度 (侧面)	16 ... 19 典型值 17.5 mm

安装

输出极性 NAMUR

额定等级

额定电压 U_O	8 V
额定电压 U_B	5 ... 25 V
开关频率 f	0 ... 1000 Hz
迟滞 H	0.3 ... 1.5 mm

电流损耗

未检测到测量板	≥ 3 mA
已检测到测量板	≤ 1 mA

符合标准

EMC 符合标准	IEC / EN 60947-5-2:2004
标准	DIN EN 60947-5-6 (NAMUR)

周围环境

环境温度	-25 ... 70 °C (248 ... 343 K)
------	-------------------------------

机械特性

接线形式	2 m, PVC 电缆
导线截面积	0.75 mm ²
外壳材料	PBT
防护等级	IP67

总说明

用于危险区域种类	见操作说明书 1G; 2G; 1D
----------	----------------------

ATEX 1G

介绍

用于危险区域的电气设备操作指南

设备种类 1G

用于含气体、蒸汽和薄雾的危险区域

指示符合

94/9/EG

标准符合

EN 60079-0:2006, EN 60079-11:2007, EN 60079-26:2007

点燃保护“本质安全型”
使用受限于下列规定条件

CE 认证符号

CE 0102

Ex- 鉴定等级

Ex II 1G Ex ia IIC T6

EC- 类型 鉴定证书

PTB 99 ATEX 2219 X

适用型号

SJ15-N...

有效内部电容 Ci

≤ 150 nF ; 参考 10 米长电缆

有效内部阻抗 Li

≤ 1200 μH ; 参考 10 米长电缆

电缆长度

考虑到固定连接电缆上的危险的静电负荷, 电缆长度必须等于或大于以下数值:

爆炸组别 IIA

78 cm

爆炸组别 IIB

39 cm

爆炸组别 IIC

6 cm

综述

必须根据技术参数表和本操作指南里所述的参数进行相应的设备操作。必须遵守 EC- 类型鉴定证书。特殊条件也必须遵循。

允许最高环境温度

根据温度等级, 温度范围已经在 EC 类型鉴定证书中给出。注意: 适用 种类 1 的温度表格 !!! 在种类 1 的温度表格中, 根据 EN 1127-1:1997 标准已经存在 20 % 的减幅。

安装与调试

使用或使用目标必须遵循相关的法律法规。本质安全仅适用于和合适的仪器设备连接并保证本质安全。

相关的设备仪器必须满足防爆种类规定的要求。

由于疏忽和 / 或等电位结合系统的瞬时电流可能产生爆炸的危险, 电源和信号电流的流电隔离就是更可取的。不带电气隔离的关联设备仅在满足 IEC 60079-14 的相关要求下使用。

用于危险区域的仪器设备不能作任何改动。不允许作维修。

维护

特殊条件

机械保护

接近开关在低于 -20 °C 温度时使用, 应选用防敲击的附加外壳装置。

静电负荷

当防爆组别为 IIC 时, 塑料外壳的部件要避免产生不允许的静电负荷。

ATEX 2G

介绍

用于危险区域的电气设备操作指南

设备种类 2G

用于含气体、蒸汽和薄雾的危险区域

指示符合

94/9/EG

标准符合

EN 60079-0:2006, EN 60079-11:2007

点燃保护“本质安全型”
使用受限于下列规定条件

CE 认证符号

CE 0102

Ex- 鉴定等级

Ex II 1G Ex ia IIC T6

EC- 类型 鉴定证书

PTB 99 ATEX 2219 X

适用型号

SJ15-N...

有效内部电容 Ci

≤ 150 nF ; 参考 10 米长电缆

有效内部阻抗 Li

≤ 1200 μH ; 参考 10 米长电缆

综述

必须根据技术参数表和本操作指南里所述的参数进行相应的设备操作。必须遵守 EC- 类型鉴定证书。特殊条件也必须遵循。

允许最高环境温度

根据温度等级, 温度范围已经在 EC 类型鉴定证书中给出。

安装与调试

使用或使用目标必须遵循相关的法律法规。本质安全仅适用于和合适的仪器设备连接并保证本质安全。

维护

用于危险区域的仪器设备不能作任何改动。不允许作维修。

特殊条件

机械保护

接近开关在低于 -20 °C 温度时使用, 应选用防敲击的附加外壳装置。

ATEX 1D

介绍

设备种类 1D

指示符合

标准符合

CE 认证符号

Ex- 鉴定等级

EC- 类型 鉴定证书

适用型号

有效内部电容 Ci

有效内部阻抗 Li

综述

允许最高环境温度

安装与调试

维护

特殊条件

静电负荷

用于危险区域的电气设备操作指南

用于含易燃粉尘的危险区域

94/9/EG

IEC 61241-11:2002; 草案; prEN61241-0:2002

本质安全保护类型 "iD"
使用受限于下列规定条件

CE 0102

Ex II 1D Ex iaD 20 T 108 °C

ZELM 03 ATEX 0128 X

SJ15-N...

≤ 150 nF ; 参考 10 米长电缆

≤ 1200 μH ; 参考 10 米长电缆

必须根据技术参数表和本操作指南里所述的参数进行相应的设备操作。必须遵守 EC- 类型鉴定证书。特殊条件也必须遵循。

最大外壳表面温度已经在 EC 类型鉴定证书中给出。

使用或使用目标必须遵循相关的法律法规。

本质安全仅适用于和合适的仪器设备连接并保证本质安全。

相关的设备仪器必须满足防爆种类 ia IIB 或 ia D 规定的要求。由于疏忽和 / 或等电位结合系统的瞬时电流可能产生爆炸的危险, 电源和信号电流的流电隔离就是更可取的。不带电气隔离的关联设备仅在满足 IEC 60079-14 的相关要求下使用。本质安全电流必须防止引起点燃的影响。

当在危险区域 20 和 21 或者 21 和 22 之间使用隔离栅, 接近开关不能暴露于由机械碰撞危险的场合而必须密封起来, 这样隔离栅的保护功能就不会减弱。适用的指示和标准必须严格遵守。

用于危险区域的仪器设备不能作任何改动。不允许作维修。

连接电缆必须符合 EN 50281-1-2, 使用中不得随意玩弄。

在操作时必须防止由摩擦产生的静电。

必须限制暴露在静电区的塑料外壳表面积要小于 100 cm²。

NEPSI

介绍

标准符合

防爆标志

综述

允许最高环境温度

安装与调试

产品使用特殊要求

产品使用注意事项

中国防爆操作指南

GB3836.1-2000, GB3836.4-2000

Ex ia II CT1-T6

必须根据技术参数表和本操作指南里所述的参数进行相应的设备操作。必须遵守 NEPSI 鉴定证书。特殊条件也必须遵循。

根据温度等级, 温度范围已经在 NEPSI 鉴定证书中给出。

使用或使用目标必须遵循相关的法律法规。

- SJ30-N* 型接近开关的外壳为塑料材质, 在实际使用和维护过程中必须采取可避免静电引燃危险的安全措施, 以防静电危险。
- 该系列产品在使用时, 电气连接件的装配必须达到 GB4208-1993 标准要求要求的 IP20 以上外壳防护等级。
- 该系列产品用于 -60 °C ... -20 °C 以下环境时, 必须安装于符合下列要求的外壳内以避免机械冲击。

(1) 含镁量小于 6% 的金属外壳。

(2) 或在所安装的塑料外壳表面设置一个警告牌标明避免静电引燃危险所应采取的安全措施。

(3) 或所安装的塑料外壳的材质符合 GB3836.1-2000 第 23.4.7.8 条的考核要求。

- 接近开关必须与经本安防爆认证的关联设备配套共同组成本安防爆系统方可使用于现场存在爆炸性气体混合物的危险场所。其系统接线必须同时遵守接近开关和所配关联设备的使用说明书要求, 接线端子不得接错。

- 接近开关与关联设备共同构成本安防爆系统时, 必须同时满足下列要求:

$$U_o \leq U_i, I_o \leq I_i, P_o \leq P_i, C_o \geq C_i + C_c, L_o \geq L_i + L_c$$

注: U_o、I_o、P_o、C_o 和 L_o 分别代表关联设备的本安输出参数及外部允许参数;C_c、L_c 分别代表连接电缆的分布电容和电感。

- 接近开关与关联设备的延长连接电缆应为屏蔽电缆 (必须有绝缘护套), 其屏蔽层应接地。
- 用户不得自行更换该产品的零部件, 应会同产品制造商共同解决运行中出现的故障, 以杜绝损坏现象的发生。
- 产品的安装、使用和维护应同时遵守产品说明书、GB3836.13-1997 “爆炸性气体环境用电气设备 第 13 部分: 爆炸性气体环境用电气设备的检修”、GB3836.15-2000 “爆炸性气体环境用电气设备 第 15 部分: 危险场所电气安装 (煤矿除外)”及 GB50257-1996 “电气装置安装工程爆炸和火灾危险环境 电气装置施工及验收规范”的有关规定。

NEPSI

介绍

标准符合

防爆标志

综述

允许最高环境温度

安装与调试

产品使用特殊要求

产品使用注意事项

中国防爆操作指南

GB3836.1-2000, GB3836.8-2003

Ex nL II CT1-T6

必须根据技术参数表和本操作指南里所述的参数进行相应的设备操作。必须遵守 NEPSI 鉴定证书。特殊条件也必须遵循。

根据温度等级，温度范围已经在 NEPSI 鉴定证书中给出。

使用或使用目标必须遵循相关的法律法规。

- SJ30-N* 型接近开关的外壳为塑料材质，在实际使用和维护过程中必须采取可避免静电引燃危险的安全措施，以防静电危险。
- 该系列产品在使用时，电气连接件的装配必须达到 GB4208-1993 标准要求的 IP54 以上外壳防护等级。
- 该系列产品用于 -60 °C ... -20 °C 以下环境时，必须安装于符合下列要求的外壳内以避免机械冲击。

(4) 含镁量小于 6% 的金属外壳。

(5) 或在所安装的塑料外壳表面设置一个警告牌标明避免静电引燃危险所应采取的安全措施。

(6) 或所安装的塑料外壳的材质符合 GB3836.1-2000 第 23.4.7.8 条的考核要求。

- 接近开关必须与经防爆认证的关联限能设备配套共同组成 "nL" 型防爆系统方可用于现场存在爆炸性气体混合物的危险场所。其系统接线必须同时遵守接近开关和所配关联限能设备的使用说明书要求，接线端子不得接错。
- 接近开关与关联限能设备共同构成 "nL" 型防爆系统时，必须同时满足下列要求：

$$U_0 \leq U_i, I_0 \leq I_i, P_0 \leq P_i, C_0 \geq C_i + C_c, L_0 \geq L_i + L_c$$

注：U₀、I₀、P₀、C₀ 和 L₀ 分别代表关联限能设备的输出参数及外部允许参数；

C_c、L_c 分别代表连接电缆的分布电容和电感。

- 接近开关与关联限能设备的延长连接电缆应为屏蔽电缆（必须有绝缘护套），其屏蔽层应接地。
- 用户不得自行更换该产品的零部件，应会同产品制造商共同解决运行中出现的故障，以杜绝损坏现象的发生。
- 产品的安装、使用和维护应同时遵守产品说明书、GB3836.13-1997 “爆炸性气体环境用电气设备 第 13 部分：爆炸性气体环境用电气设备的检修”、GB3836.15-2000 “爆炸性气体环境用电气设备 第 15 部分：危险场所电气安装（煤矿除外）”及 GB50257-1996 “电气装置安装工程爆炸和火灾危险环境 电气装置施工及验收规范”的有关规定。