



CE  
0102



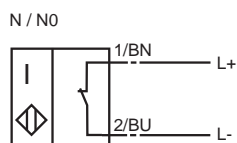
### 订货型号

RJ43-N

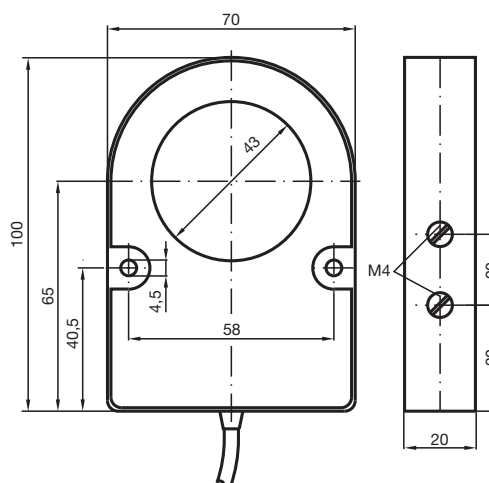
### 特性

- 标准系列
- 43 mm 内径

### 接线形式



## 外形尺寸



## 技术参数

### 一般说明

开关点功能	NAMUR 常闭
额定动作距离 $s_n$	43 mm
安装	
输出极性	NAMUR
测量圆筒	9S20K
直径	9 mm
长度	18 mm

### 额定等级

额定电压 $U_o$	8 V
工作电压 $U_B$	5 ... 25 V
开关频率 $f$	0 ... 500 Hz
电流损耗	
未检测到测量板	$\geq 3$ mA
已检测到测量板	$\leq 1$ mA

### 周围环境

环境温度	-20 ... 70 °C (253 ... 343 K)
------	-------------------------------

### 机械特性

接线形式	2 m, PVC 电缆
导线截面积	0.34 mm <sup>2</sup>
外壳材料	PBT
防护等级	IP67

### 总说明

用于危险区域	见操作说明书
种类	2G

### 符合标准及规范

NAMUR	EN 60947-5-6:2000
标准	EN 60947-5-2:2007 IEC 60947-5-2:2007

## ATEX 2G

介绍

## 设备种类 2G

指示符合

标准符合

CE 认证符号

Ex- 鉴定等级

EC- 类型 鉴定证书

适用型号

有效内部电容 Ci

有效内部阻抗 Li

综述

允许最高环境温度

安装与调试

维护

特殊条件

静电负荷

## 用于危险区域的电气设备操作指南

用于含气体、蒸汽和薄雾的危险区域

94/9/EG

EN 60079-0:2006, EN 60079-11:2007

点燃保护“本质安全型”  
使用受限于下列规定条件

CE0102

II 2G Ex ia IIC T6

PTB 99 ATEX 2128 X

RJ43-N...

≤ 40 nF ; 参考 10 米长电缆

≤ 50 μH ; 参考 10 米长电缆

必须根据技术参数表和本操作指南里所述的参数进行相应的设备操作。必须遵守 EC- 类型鉴定证书。特殊条件也必须遵循。

根据温度等级，温度范围已经在 EC 类型鉴定证书中给出。

使用或使用目标必须遵循相关的法律法规。本质安全仅适用于和合适的仪器设备连接并保证本质安全。

用于危险区域的仪器设备不能作任何改动。不允许作维修。

当防爆组别为 IIC 时，塑料外壳的部件要避免产生不允许的静电负荷。

## NEPSI

介绍

标准符合

防爆标志

综述

允许最高环境温度

安装与调试

产品使用特殊要求

## 中国防爆操作指南

GB3836.1-2000, GB3836.4-2000

Ex ia II CT1-T6

必须根据技术参数表和本操作指南里所述的参数进行相应的设备操作。必须遵守 NEPSI 鉴定证书。特殊条件也必须遵循。

根据温度等级，温度范围已经在 NEPSI 鉴定证书中给出。

使用或使用目标必须遵循相关的法律法规。

- 当 RJ43-\*\*\*-N\*\*\*、RJ21-\*\*\*-N\*\*\* 和 RJ21-\*\*\*-Bi\*\*\* 型接近开关的外壳为塑料材质，在实际使用和维护过程中必须采取相应安全措施，以防静电危险。

- 该系列产品在实际使用时，应安装在具有 IP20 以上外壳防护等级（符合 GB4208-1993 标准要求）的下列外壳中（带永久性引入电缆的接近开关除外），以免遭受冲击。

- (1) 含镁量小于 6% 的金属外壳。

- (2) 或在所安装的塑料外壳表面设置一个警告牌标明避免静电引燃危险所应采取的安全措施。

- (3) 或所安装的塑料外壳的材质符合 GB3836.1-2000 第 23.4.7.8 条的考核要求。

- 该系列产品用于 -20 °C 以下环境时，必须安装于具有 IP20 以上外壳防护等级（符合 GB4208-1993 标准要求）的外壳之中，外壳要求与产品使用特殊要求中的第 2 条一致。

- 接近开关必须与经本安防爆认证的关联设备配套共同组成本安防爆系统方可用于现场存在爆炸性气体混合物的危险场所。其系统接线必须同时遵守接近开关和所配关联设备的使用说明书要求，接线端子不得接错。

- 接近开关与关联设备的延长连接电缆应为带绝缘护套的屏蔽电缆（不适用于永久性引入电缆），其屏蔽层应接地，并与产品外壳保持等电位平衡。

- 用户不得自行更换该产品的零部件，应会同产品制造商共同解决运行中出现的故障，以杜绝损坏现象的发生。

- 产品的安装、使用和维护应同时遵守产品说明书、GB3836.13-1997 “爆炸性气体环境用电气设备 第 13 部分：爆炸性气体环境用电气设备的检修”、GB3836.15-2000 “爆炸性气体环境用电气设备 第 15 部分：危险场所电气安装（煤矿除外）”、GB3836.16-2006 “爆炸性气体环境用电气设备 第 16 部分：电气装置的检查和维护（煤矿除外）”和 GB50257-1996 “电气装置安装工程爆炸和火灾危险环境 电气装置施工及验收规范”的有关规定。

产品使用注意事项

## NEPSI

## 介绍

## 标准符合

## 防爆标志

## 综述

## 允许最高环境温度

## 安装与调试

## 产品使用特殊要求

## 产品使用注意事项

## 中国防爆操作指南

GB3836.1-2000, GB3836.8-2003

Ex nL II CT1-T6

必须根据技术参数表和本操作指南里所述的参数进行相应的设备操作。必须遵守 NEPSI 鉴定证书。特殊条件也必须遵循。

根据温度等级，温度范围已经在 NEPSI 鉴定证书中给出。

使用或使用目标必须遵循相关的法律法规。

- 当 RJ43-\*\*\*-N\*\*\*、RJ21-\*\*\*-N\*\*\* 和 RJ21-\*\*\*-Bi\*\*\* 型接近开关的外壳为塑料材质，在实际使用和维护过程中必须采取相应安全措施，以防静电危险。
- 该系列产品在实际使用时，应安装在具有 IP20 以上外壳防护等级（符合 GB4208-1993 标准要求）的下列外壳中（带永久性引入电缆的接近开关除外），以免遭受冲击。
  - (4) 含镁量小于 6% 的金属外壳。
  - (5) 或在所安装的塑料外壳表面设置一个警告牌标明避免静电引燃危险所应采取的安全措施。
  - (6) 或所安装的塑料外壳的材质符合 GB3836.1-2000 第 23.4.7.8 条的考核要求。
- 该系列产品用于 -20 °C 以下环境时，必须安装于具有 IP54 以上外壳防护等级（符合 GB4208-1993 标准要求）的外壳之中，外壳要求与产品使用特殊要求中的第 2 条一致。
- 接近开关必须与经防爆认证的关联限能设备配套共同组成“nL”型防爆系统方可使用于现场存在爆炸性气体混合物的危险场所。其系统接线必须同时遵守接近开关和所配关联限能设备的使用说明书要求，接线端子不得接错。
- 接近开关与关联限能设备的延长连接电缆应为带绝缘护套的屏蔽电缆（不适用于永久性引入电缆），其屏蔽层应接地，并与产品外壳保持等电位平衡。
- 用户不得自行更换该产品的零部件，应会同产品制造商共同解决运行中出现的故障，以杜绝损坏现象的发生。
- 产品的安装、使用和维护应同时遵守产品说明书、GB3836.13-1997“爆炸性气体环境用电气设备 第 13 部分：爆炸性气体环境用电气设备的检修”、GB3836.15-2000“爆炸性气体环境用电气设备 第 15 部分：危险场所电气安装（煤矿除外）”、GB3836.16-2006“爆炸性气体环境用电气设备 第 16 部分：电气装置的检查和维修（煤矿除外）”和 GB50257-1996“电气装置安装工程爆炸和火灾危险环境 电气装置施工及验收规范”的有关规定。