



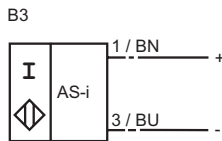
订货号

NBB6-F-B3

特性

- 基本系列
- 6 mm 齐平安装
- NO/NC 可更改
- 防护等级 IP67
- 线圈监视功能

接线形式



编程指示

地址 00 预设地址为0, 可通过主站或编址器更改

IO-code 1
ID-code 1
ID1-code F
ID2-code F

数据位

位 功能
D0 开关状态位
D1 未用
D2 线圈监视位
D3 未用

参数位

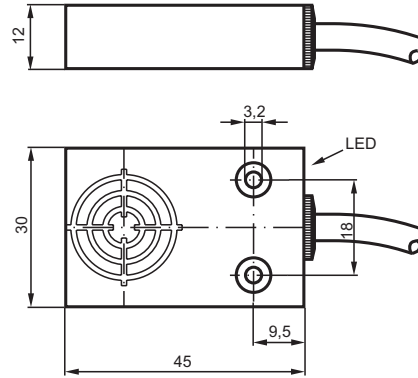
位 功能
P0 未用
P1 NO* / NC切换
P2 未用
P3 未用

* 标准设定

故障模式

- 无通讯
红色 LED 亮
绿色 LED 亮
- 地址 0 设定
红色 LED 亮
绿色 LED 闪烁

外形尺寸



技术参数

一般说明

开关点功能		NO/NC 可更改
额定动作距离	s_n	6 mm
安装		齐平安装
输出极性		AS-Interface
可靠动作范围	s_a	0 ... 4.86 mm
衰减系数 r_{AI}		0.28
衰减系数 r_{Cu}		0.25
衰减系数 r_{V2A}		0.75

额定等级

工作电压	U_B	26.5 ... 31.9 V 来自 AS-i 总线
开关频率	f	≥ 500 (P3=0)
迟滞	H	典型值 5 %
反极性保护		是
工作电流	I_L	20 mA

指示灯 / 动作说明

电源 LED 指示灯	AS-i 电压; 绿色 LED 指示灯
输入 LED 指示灯	开关状态 (输入); 黄色 LED 指示灯
输出 LED 指示灯	双 LED 黄色 / 红色 黄色: 开关状态 红色: 故障模式

符合标准

EMC 符合	IEC / EN 60947-5-2:2004
标准	IEC / EN 60947-5-2:2004 EN 50295

周围环境

环境温度	-25 ... 70 °C (248 ... 343 K)
储存温度	-40 ... 85 °C (233 ... 358 K)

机械特性

接线形式	2 m, PVC 电缆
导线截面积	可达 0.34 mm ²
外壳材料	PBT
防护等级	IP67
重量	90 g

Release date: releasedate Date of issue: 2009-07-29 190763_CN.xml