



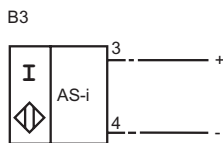
订货号

NBN30+U1+B3B

特性

- 基本系列
- 30 mm 非齐平安装
- NO/NC 可更改
- 传感器感应头位置可调整
- 线圈监视功能
- ON/Off 延时可设定
- 最多可连接 62 个 A/B 地址子站

接线形式



编程指示

地址 00 预设地址为0, 可通过主站或编址器更改

IO-Code 0
ID-Code A
ID1-Code 7
ID2-Code E

数据位

位 功能
D0 开关状态位
D1 未用
D2 线圈监视位
D3 未用

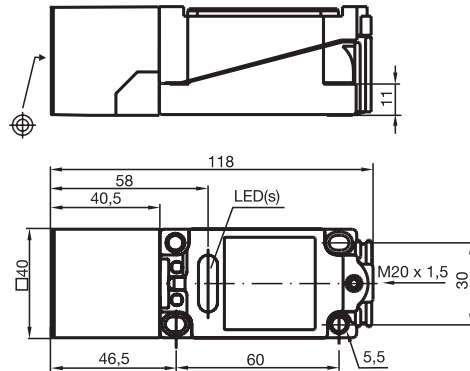
参数位

位 功能
P0 ON / Off 延时
激活* / 取消
P1 NO* / NC切换

P2 未用
P3 未用

*默认设定

外形尺寸



技术参数

一般说明

开关点功能		NO/NC 可更改
额定动作距离	s_n	30 mm
安装		非齐平安装
输出极性		AS-Interface
可靠动作范围	s_a	0 ... 24.3 mm
衰减系数 r_{AI}		0.5
衰减系数 r_{Cu}		0.45
衰减系数 r_{V2A}		0.85

额定等级

工作电压	U_B	26.5 ... 31.9 V 来自 AS-i 总线
开关频率	f	0 ... 150 Hz
迟滞	H	1 ... 15 典型值 5 %
反极性保护		是
工作电压指示		LED, 绿色
开关状态指示		LED, 黄色
故障指示		LED, 红色

符合标准

EMC 符合	IEC / EN 60947-5-2:2004
标准	IEC / EN 60947-5-2:2004

周围环境

环境温度	-25 ... 70 °C (248 ... 343 K)
储存温度	-40 ... 85 °C (233 ... 358 K)

机械特性

接线形式	接线盒
导线截面积	可达 2.5 mm ²
外壳材料	PBT
感应面	PBT
防护等级	IP68

Release date: releasedate Date of issue: 2009-07-29 095828_CN.xml