



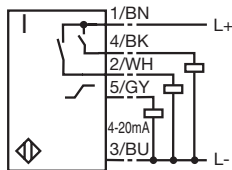
订货型号

PMI360D-F130-IE8-V15

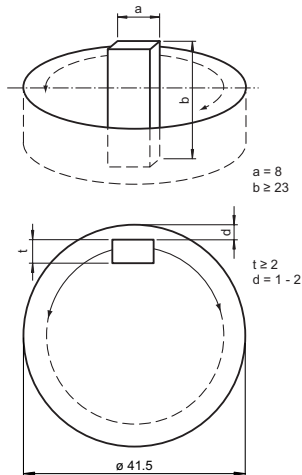
特性

- 测量范围 0 ... 360°
- 模拟量输出 4 mA ... 20 mA
- 可调整开关点

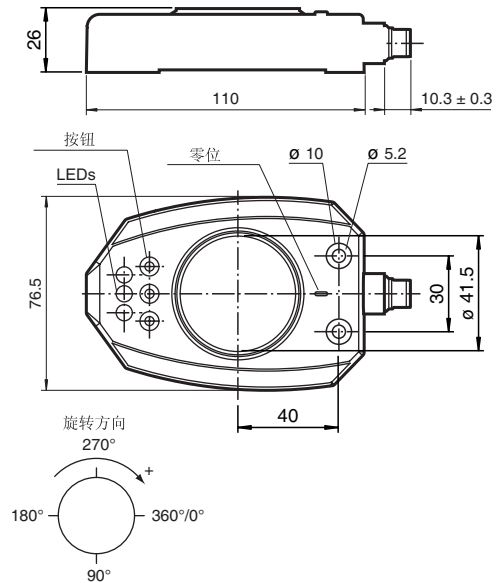
接线形式



目标物尺寸:



外形尺寸



技术参数

一般说明

安装	非齐平安装
测量范围	360°
旋转速度	≤ 100 min ⁻¹

额定等级

工作电压	U _B	18 ... 30 V
反极性保护		有
重复精度		0.5°
分辨率		0.4°
温度漂移		1.5° (-25 ... 70 °C)
空载电流	I ₀	≤ 45 mA
工作电压指示		绿色 LED 指示灯
开关状态指示		黄色 LED 指示灯

开关输出

输出形式		2 个开关点输出 pnp, NO, 反极性保护, 短路保护
工作电流	I _L	≤ 100 mA
电压降 U _d		≤ 3 V
短路保护		有

模拟量输出

输出形式		1 个电流输出: 4 ... 20 mA
线性误差		≤ 1.2°
负载电阻		≤ 400 Ω

符合标准

EMC 符合标准		IEC / EN 60947-5-2:2004
----------	--	-------------------------

周围环境

环境温度		-25 ... 70 °C (248 ... 343 K)
------	--	-------------------------------

机械特性

接线形式		M12 x 1, 5- 针 接插件
外壳材料		PBT
轴径		≤ 27.5 mm 铁
防护等级		IP67
重量		180 g

认证和证书

UL 认证		cULus Listed, 一般要求 2 类电源
-------	--	-----------------------------

附件

BT-F130-A

标准检测附件

V15-W-2M-PVC

电缆连接器

V15-G-2M-PVC

电缆连接器

Date of issue: 2009-07-13 199092_CN.xml
Release date: releasedate

Subject to modifications without notice

Pepperl+Fuchs Group
www.pepperl-fuchs.com

Germany: +49 621 776-4411
fa-info@de.pepperl-fuchs.com

Singapore: +65 6779 9091
fa-info@sg.pepperl-fuchs.com

Copyright Pepperl+Fuchs
China: +86 21 6630 3939
fa-info@cn.pepperl-fuchs.com

