



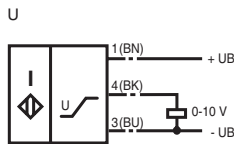
订货型号

PMI14V-F112-U-V3

特性

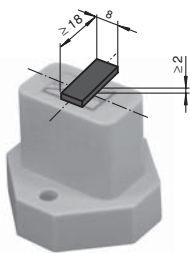
- 模拟量输出 0 V... 10 V
- 测量范围 0 ... 14 mm
- 可通过按钮缩放测量范围

接线形式

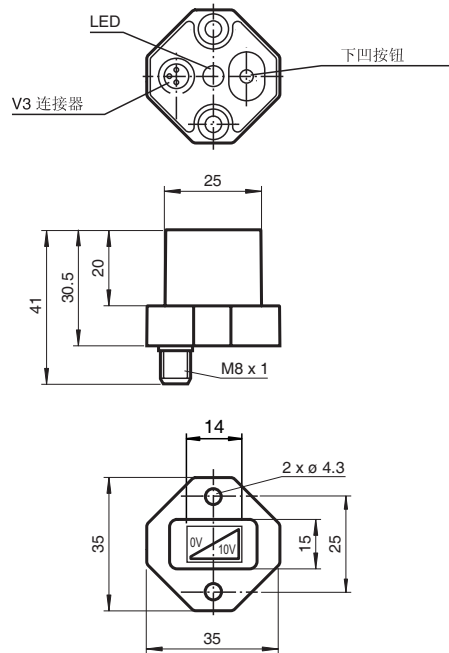


线芯颜色符合EN 60947-5-2.

目标物尺寸:



外形尺寸



技术参数

一般说明

开关点功能	模拟量电压输出
检测距离	max. 2.5 mm
测量范围	0 ... 14 mm

额定等级

工作电压	U_B	18 ... 30 V
反极性保护		有
线性误差		± 0.3 mm
重复精度		± 0.05 mm
分辨率		33 μ m
温度漂移		± 0.4 mm
空载电流	I_0	≤ 20 mA
工作电压指示		LED

模拟量输出

输出形式	1 个电压输出 : 0 ... 10 V
负载电阻	$\geq 1000 \Omega$
短路保护	有

符合标准

EMC 符合标准	IEC / EN 60947-5-2:2004
标准	IEC / EN 60947-5-2:2004

周围环境

环境温度	-25 ... 70 °C (248 ... 343 K)
------	-------------------------------

机械特性

接线形式	M8 连接器, 3- 针
外壳材料	PA 6
防护等级	IP67

注意 有关精度的数据仅适用于检测距离是 1... 2.5 mm 的情况。

附件

BT-F90-G

标准检测片

BT-F90-W

标准检测片

V3-WM-2M-PUR

电缆连接器

V3-GM-2M-PUR

电缆连接器

Release date: releasedate Date of issue: 2009-07-14 193152_CN.xml

Subject to modifications without notice

Pepperl+Fuchs Group
www.pepperl-fuchs.com

Germany: +49 621 776-4411
fa-info@de.pepperl-fuchs.com

Singapore: +65 6779 9091
fa-info@sg.pepperl-fuchs.com

Copyright Pepperl+Fuchs
China: +86 21 6630 3939
fa-info@cn.pepperl-fuchs.com