



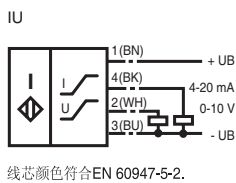
订货型号

PMI210-F110-IU-V1

特性

- 模拟量输出 0 V ... 10 V/4 mA... 20 mA
- 测量范围 0 ... 210 mm

接线形式



附件

BT-F110-G

标准检测片

BT-F110-W

标准检测片

MH-F110

安装支架

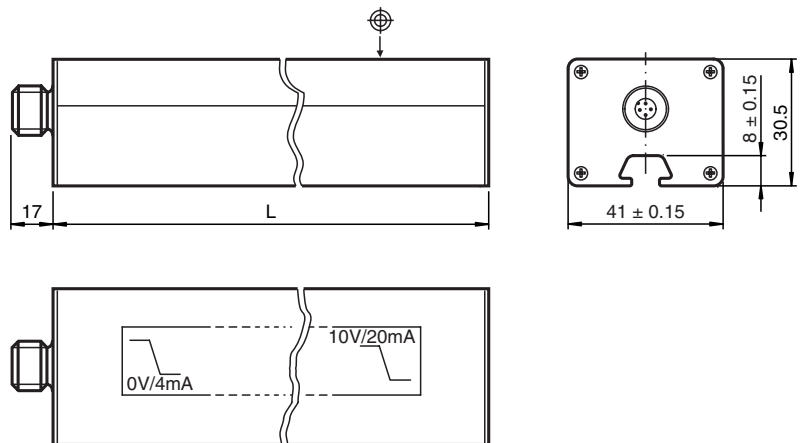
V1-W-2M-PVC

电缆连接器

V1-G-2M-PVC

电缆连接器

外形尺寸



技术参数

一般说明

| | |
|-------|--------------|
| 开关点功能 | 模拟量电流或电压输出 |
| 检测距离 | max. 6 mm |
| 测量范围 | 0 ... 210 mm |

额定等级

| | | |
|--------|----------------|--------------------------|
| 工作电压 | U _B | 18 ... 30 V |
| 反极性保护 | | 有 |
| 线性误差 | | ± 0.4 mm |
| 重复精度 | | ± 0.2 mm |
| 分辨率 | | 210 μm |
| 温度漂移 | | ± 0.5 mm (-25 ... 70 °C) |
| 空载电流 | I ₀ | ≤ 40 mA |
| 工作电压指示 | | 绿色 LED 指示灯 |

模拟量输出

| | |
|------|---|
| 输出形式 | 1 个电流输出：4 ... 20 mA 1 个电压输出：0 ... 10 V |
|------|---|

| | |
|------|-------------------------------|
| 负载电阻 | 电流输出：≤ 400 Ω 电压输出：≥ 1000 Ω |
|------|-------------------------------|

| | |
|------|--------|
| 短路保护 | 电压输出：有 |
|------|--------|

符合标准

| | |
|----------|-------------------------|
| EMC 符合标准 | IEC / EN 60947-5-2:2004 |
| 标准 | IEC / EN 60947-5-2:2004 |

周围环境

| | |
|------|-------------------------------|
| 环境温度 | -25 ... 70 °C (248 ... 343 K) |
|------|-------------------------------|

机械特性

| | |
|------|---------------------------------|
| 接线形式 | M12 连接器 |
| 外壳材料 | PA 6 / AL |
| 防护等级 | IP65 |
| 注意 | 有关精度的数据仅适用于检测距离是 1... 6 mm 的情况。 |

认证和证书

| | |
|-------|-----------------------------|
| UL 认证 | cULus Listed, 一般要求 2 类电源 |
|-------|-----------------------------|

操作指南

安全忠告



有些应用不适合本产品，如人员的安全依赖于选择正确的装置功能的场合。
根据 EC 机械指示标准，本产品不属于安全装置。

传感器特性

电感式定位系统 F110 提供电流和电压信号输出，该信号的变化与标准目标片的位移成比例。
输出信号：4 mA ... 20 mA 和 0 V ... 10 V

标准目标片

电感式定位系统 F110 提供最佳的标准宽度检测片。（见后续附件段落）

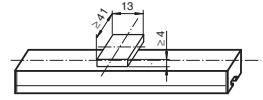


如您使用自己的检测片您必须确保金属片表面宽度正好是 13 mm，同时其高度必须大于传感器的宽度（41 mm）。

不同的宽度会直接影响系统预期的精度和分辨率。

传感器和检测片之间的距离是 0 ... 6 mm。

在 1 ... 6 mm 的间距下才能确保系统的检测精度。

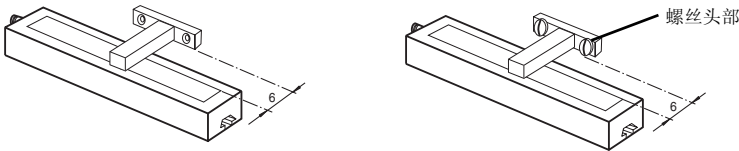


安装与操作

安装注意事项

- 可以齐平安装
- 定位系统 F110 的固定和安装是通过 T 型滑片的应用来实现的。它使针对不同现场环境的检测更具灵活性。

- 感应区（传感器前端感应面边缘）到检测片固定基座表面的距离必须为 6 mm 以上。

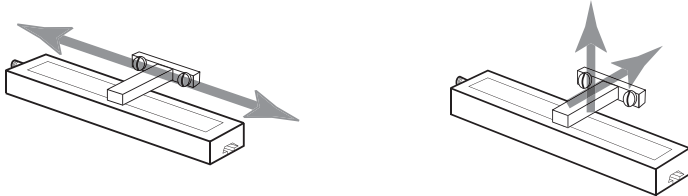


操作注意

当检测片与传感器感应面之间的距离是 1 ... 6 mm 时才能保证传感器的检测精度。

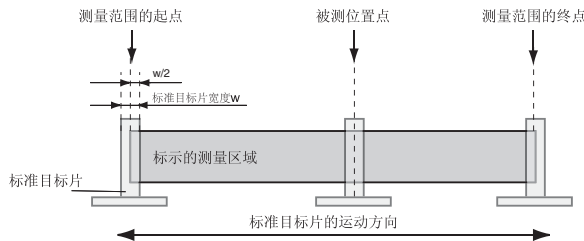
当检测片离开感应区域时（如下图）：

- 保持最后一个电压输出有效值直到检测片重新回到有效检测区。
- 保持最后一个电流输出有效值 0.5 秒时间。然后将输出电流值切换到一个故障值 3.6 mA 直到检测片重新进入有效检测区。



测量范围 / 检测位置的定义

检测片（滑动检测目标片）检测位置是指该检测片的中心位置。测量范围是指检测片与传感器上标示的检测区由于目标的直线移动而相交叠的最大区域。



附件

标准目标片
BT-F110-G



BT-F110-W



安装支架
MH-F110



直头接插电缆：V1-G-2M-PVC（4 线）
弯头接插电缆：V1-W-2M-PVC（4 线）