



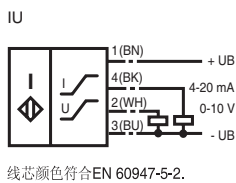
订货型号

PMI104-F90-IU-V1

特性

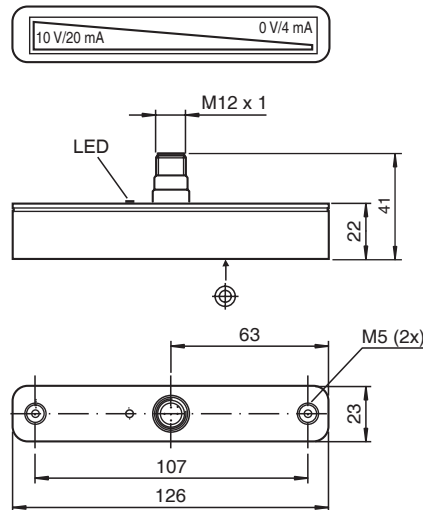
- 模拟量输出 0 V ... 10 V/4 mA... 20 mA
- 测量范围 0 ... 104 mm

接线形式



线芯颜色符合EN 60947-5-2.

外形尺寸



技术参数

一般说明

开关点功能	模拟量电流或电压输出
检测距离	max. 3 mm
测量范围	0 ... 104 mm 线性范围：102 mm

额定等级

工作电压	U <sub>B</sub>	18 ... 30 V
反极性保护		有
线性误差		测量范围内：±0.8 mm 线性范围内：±0.4 mm
重复精度		±0.1 mm
分辨率		125 μm
温度漂移		±0.5 mm (-25 ... 70 °C)
空载电流	I <sub>0</sub>	≤ 40 mA
工作电压指示		绿色 LED 指示灯

模拟量输出

输出形式	1 个电流输出：4 ... 20 mA 1 个电压输出：0 ... 10 V
------	---

负载电阻	电流输出：≤ 400 Ω 电压输出：≥ 1000 Ω
------	-------------------------------

短路保护	电压输出：有
------	--------

符合标准

标准	IEC / EN 60947-5-2:2004 C-UL Listed: 57M3, IND CONT. EQ., "由二类电源供电"
----	---

周围环境

环境温度	-25 ... 70 °C (248 ... 343 K)
------	-------------------------------

机械特性

接线形式	M12 连接器
外壳材料	ABS
防护等级	IP67
注意	有关精度的数据仅适用于检测距离是 1... 3 mm 的情况。

操作指南

• 安全忠告



有些应用不适合本产品，如人员的安全依赖于选择正确的装置功能的场合。根据 EC 机械指示标准，本产品不属于安全装置。

• 传感器种类

电感式位移传感器 F90 有两种不同的类型。  
PMI...F90-IU-V1 定位系统提供一个电流和一个电压信号输出，该信号与检测片位置成比例。  
PMI...F90-IE8-V15 除了一个电流信号外，还提供两个相互独立并可设定的开关点，每个开关点可以简单地通过按键设定。这两个开关点的输出状态通过 2 个 LED 显示。

**PMI...F90-IU-V1 型**

输出信号：4 mA ... 20 mA 和 0 V ... 10 V

**PMI...F90-IE8-V15 型**

输出信号：4 mA ... 20 mA 和 2 个可设定的开关点

• 设定 PMI...F90-IE8-V15

PMI...F90-IE8-V15 传感器后面有两个内凹的小按钮，用来设定两个开关点。按钮边上印有 "teach - in" 标识，S1 用来设定开关点 S1，S2 用于设定开关点 S2。

设定开关点的步骤如下：

- 用于位置检测的检测目标片必须安装到指定位置，如当需要设定开关点
  - 按下 2 个独立的按钮至少 2 秒时间。相应的开关状态指示灯开始闪烁，表示传感器当前已进入设定模式。
  - 再次按下按钮确认所需的开关点位置，只要目标片不离开，开关状态指示灯会连续点亮。
- 检测片只要在设定的开关点两侧  $\pm 1$  mm 的范围内，相应的开关输出就处于动作状态。



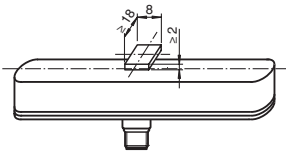
如果开关点的设定没有在 80 秒时间内完成，那么传感器就会退出设定模式恢复到工作状态并输出先前数值。

• 标准目标片

电感式定位系统 F90 最好使用我们所提供的标准检测目标片并调整到最佳几何状态。（见下面附件）



当你使用自己的检测目标片时，您必须确保检测片的表面宽度是 8 mm 而且与传感器感应面完全交叠。不同的宽度会直接导致系统检测的精度受到不同程度的影响。

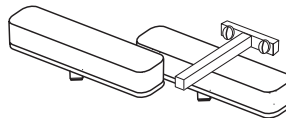


传感器与标准检测片的间距是 0 ... 3 mm  
在 1 ... 3 mm 时才能确保检测精度。

• 安装与操作

**安装注意事项**

- 可以齐平安装
- 若需要延长测量范围，电感式位移检测系统 F90 可以紧贴地成排安装（感应边缘前后相接）
- 当选择了固定螺丝，螺钉孔被旋入的最大深度是 8 mm



倘若旋入过深，会损坏传感器。

- 感应区（传感器前端感应区边缘）到标准目标片的底部或固定螺丝的表面必须至少为 3 mm。



• 操作注意事项

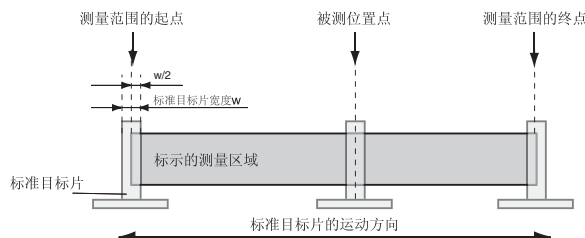
当标准检测片离开检测区（如下图）：

- 保持最后一个电压输出有效直到检测片重新回到有效检测区。
- 保持最后一个电流输出有效值 0.5 秒时间。然后将输出电流值切换到一个故障值 3.6 mA 直到检测片重新进入有效检测区。
- 开关状态保持当前状态 0.5 秒时间，然后，动作（ON）状态变换到静止（OFF）状态（开路状态）。



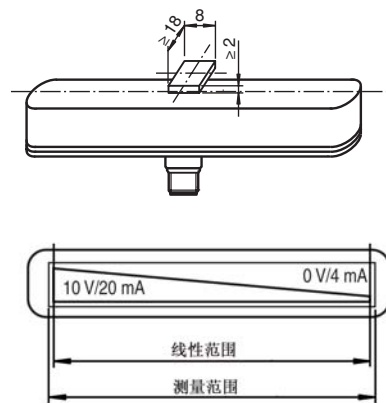
• 测量范围 / 检测位置的定义

检测片（滑动检测目标片）检测位置是指该检测片的中心位置。测量范围是指检测片与传感器上标示的检测区由于目标的直线移动而相交的最大区域。



特性曲线 / 附加信息

目标物尺寸：



附件

**BT-F90-G**

标准检测片

**BT-F90-W**

标准检测片

**MH-F90**

安装支架

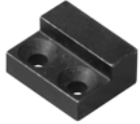
**V1-W-2M-PVC**

电缆连接器

**V1-G-2M-PVC**

电缆连接器

## • 附件

标准目标片  
BT-F90-G

BT-F90-W

安装支架  
MH-F90

直头接插电缆 : V1-G-2M-PVC (4 线)  
V15-G-2M-PVC (5 线)  
弯头接插电缆 : V1-W-2M-PVC (4 线)  
V15-W-2M-PVC (5 线)